

Архангельск (8182)63-90-72
Астана (7172)727-132
Астрахань (8512)99-46-04
Барнаул (3852)73-04-60
Белгород (4722)40-23-64
Брянск (4832)59-03-52
Владивосток (423)249-28-31
Волгоград (844)278-03-48
Вологда (8172)26-41-59
Воронеж (473)204-51-73
Екатеринбург (343)384-55-89
Иваново (4932)77-34-06

Ижевск (3412)26-03-58
Иркутск (395)279-98-46
Казань (843)206-01-48
Калининград (4012)72-03-81
Калуга (4842)92-23-67
Кемерово (3842)65-04-62
Киров (8332)68-02-04
Краснодар (861)203-40-90
Красноярск (391)204-63-61
Курск (4712)77-13-04
Липецк (4742)52-20-81

Магнитогорск (3519)55-03-13
Москва (495)268-04-70
Мурманск (8152)59-64-93
Набережные Челны (8552)20-53-41
Нижегород (831)429-08-12
Новокузнецк (3843)20-46-81
Новосибирск (383)227-86-73
Омск (3812)21-46-40
Орел (4862)44-53-42
Оренбург (3532)37-68-04
Пенза (8412)22-31-16

Пермь (342)205-81-47
Ростов-на-Дону (863)308-18-15
Рязань (4912)46-61-64
Самара (846)206-03-16
Санкт-Петербург (812)309-46-40
Саратов (845)249-38-78
Севастополь (8692)22-31-93
Симферополь (3652)67-13-56
Смоленск (4812)29-41-54
Сочи (862)225-72-31
Ставрополь (8652)20-65-13

Сургут (3462)77-98-35
Тверь (4822)63-31-35
Томск (3822)98-41-53
Тула (4872)74-02-29
Тюмень (3452)66-21-18
Ульяновск (8422)24-23-59
Уфа (347)229-48-12
Хабаровск (4212)92-98-04
Челябинск (351)202-03-61
Череповец (8202)49-02-64
Ярославль (4852)69-52-93

Киргизия (996)312-96-26-47

Россия (495)268-04-70

Казахстан (772)734-952-31

<https://kraft.nt-rt.ru/> || kft@nt-rt.ru

КАТАЛОГ ПРОДУКЦИИ KRAFT



KRAFT (в переводе с немецкого) — сила, мощь, энергия. Эти три слова как нельзя лучше отражают суть, заложенную создателями в продукт — бытовую технику KRAFT.

Сила — опыт в области разработки и вывода новых продуктов, отвечающих высоким европейским стандартам качества и безопасности.

Мощь — богатый накопленный багаж знаний, оригинальные идеи, сотрудничество только с лучшими мировыми лидерами в области производства и дизайна.

Энергия — команда молодых единомышленников с удовольствием делающих свое дело, создающих новые продукты, способные удовлетворять потребности покупателя на высоко конкурентном рынке.

Главный критерий выбора продуктов — оригинальные идеи, яркий дизайн, совершенные технологии, известный мировой завод-изготовитель, бескомпромиссное качество. Сегодня бытовая техника **KRAFT** — это высококачественный продукт с функциональными возможностями профессионального оборудования. Современные технологии, европейский дизайн от ведущих мастеров своего дела, бескомпромиссное качество — стиль **KRAFT**. Создатели бытовой техники **KRAFT** гарантируют высокий доход для профессионалов и высокую надежность для покупателей.

KRAFT — ЭНЕРГИЯ СИЛЬНЫХ!

ХОЛОДИЛЬНОЕ ОБОРУДОВАНИЕ

Морозильные лари.....	стр. 4
Холодильники-витрины.....	стр. 8
Холодильники.....	стр. 11
Морозильные камеры.....	стр. 12

КЛИМАТИЧЕСКАЯ ТЕХНИКА

Уличные обогреватели.....	стр. 14
Сплит-системы.....	стр. 15
Вентиляторы.....	стр. 27
Водонагреватели.....	стр. 28

ТЕХНИКА ДЛЯ ДОМА

Стиральные машины.....	стр. 32
Утюги.....	стр. 33
Пылесосы.....	стр. 34

ТЕХНИКА ДЛЯ КУХНИ

Плиты газовые.....	стр. 36
Мультиварки.....	стр. 38
Аэрогрили.....	стр. 42
Блендеры.....	стр. 43
Миксеры.....	стр. 44
Соковыжималки.....	стр. 45
Чайники.....	стр. 46
Кулеры.....	стр. 49
Дистилляторы.....	стр. 52

ТОВАРЫ ДЛЯ ДОМА

Кронштейны TV/DVD/СВЧ.....	стр. 54
Гладильные доски.....	стр. 63
Сушки для белья.....	стр. 65

Изображение товара, включая цвет, может отличаться от реального внешнего вида. Заявленные характеристики товара могут быть изменены производителем без предварительного уведомления.



ХОЛОДИЛЬНОЕ ОБОРУДОВАНИЕ

**BD(W)-227**

габаритные размеры – 834x660x840 мм
 охлаждаемый объем – 227 л
 температура морозильной камеры – до –24°C
 вид хладагента – R134a
 расположение конденсатора – внутреннее
 количество глухих крышек – 1 шт.
 количество корзин – 2 шт.
 замок – есть
 опция – дополнительное стекло
 уровень шума – 42 дБ
 класс энергоэффективности – А
 климатическая категория – Т

**BD(W)-271**

габаритные размеры – 954x660x840 мм
 охлаждаемый объем – 271 л
 температура морозильной камеры – до –24°C
 вид хладагента – R134a
 расположение конденсатора – внутреннее
 количество глухих крышек – 1 шт.
 количество корзин – 2 шт.
 замок – есть
 опция – дополнительное стекло
 уровень шума – 42 дБ
 класс энергоэффективности – А
 климатическая категория – Т

**BD(W)-363**

габаритные размеры – 1304x670x840 мм
 охлаждаемый объем – 363 л
 температура морозильной камеры – до –24°C
 вид хладагента – R134a
 количество корзин – 3 шт.
 расположение конденсатора – внутреннее
 количество глухих крышек – 1 шт.
 замок – есть
 опция – дополнительное стекло
 уровень шума – 52 дБ
 класс энергоэффективности – А
 климатическая категория – Т





BD(W)-423

габаритные размеры – 1480x670x840 мм
 охлаждаемый объем – 423 л
 температура морозильной камеры – до –24°C
 вид хладагента – R134a
 расположение конденсатора – внутреннее
 количество глухих крышек – 1 шт.
 количество корзин – 4 шт.
 замок – есть
 уровень шума – 52 дБ
 класс энергоэффективности – А
 климатическая категория – Т



BD(W)-600

габаритные размеры – 1600x715x840 мм
 охлаждаемый объем – 600 л
 температура морозильной камеры – до –24°C
 вид хладагента – R134a
 расположение конденсатора – внутреннее
 количество глухих крышек – 2 шт.
 количество корзин – 5 шт.
 замок – есть
 уровень шума – 52 дБ
 класс энергоэффективности – А
 климатическая категория – Т



BD(W)-200 Q СЕРИЯ **ECONOM**

габаритные размеры – 815x525x833 мм
 охлаждаемый объем – 175 л
 температура морозильной камеры – до –24°C
 вид хладагента – R600a
 тип лампы подсветки – LED
 расположение конденсатора – внешнее
 количество глухих крышек – 1 шт.
 количество корзин – 2 шт.
 замок – есть
 уровень шума – 40 дБ
 масса – 33 кг
 класс энергоэффективности – А
 климатическая категория – Т





BD(W)-225 Q

габаритные размеры – 900x565x844 мм
 охлаждаемый объем – 225 л
 температура морозильной камеры – до –24°C
 вид хладагента – R600a
 тип лампы подсветки – LED
 расположение конденсатора – внешнее
 количество глухих крышек – 1 шт.
 количество корзин – 2 шт.
 замок – есть
 уровень шума – 40 дБ
 масса – 37 кг
 класс энергоэффективности – А
 климатическая категория – Т



BD(W)-275 Q

габаритные размеры – 1045x605x844 мм
 охлаждаемый объем – 275 л
 температура морозильной камеры – до –24°C
 вид хладагента – R600a
 тип лампы подсветки – LED
 расположение конденсатора – внешнее
 количество глухих крышек – 1 шт.
 количество корзин – 3 шт.
 замок – есть
 уровень шума – 40 дБ
 масса – 42 кг
 класс энергоэффективности – А
 климатическая категория – Т



BD(W)-350 Q

габаритные размеры – 1270x660x844 мм
 охлаждаемый объем – 350 л
 температура морозильной камеры – до –24°C
 вид хладагента – R600a
 расположение конденсатора – внешнее
 тип лампы подсветки – LED
 количество глухих крышек – 1 шт.
 количество корзин – 4 шт.
 замок – есть
 уровень шума – 40 дБ
 масса – 55 кг
 класс энергоэффективности – А
 климатическая категория – Т



СВОДНАЯ ТАБЛИЦА ТЕХНИЧЕСКИХ ХАРАКТЕРИСТИК МОРОЗИЛЬНЫХ ЛАРЕЙ СЕРИЯ **CLASSIC**

ТЕХНИЧЕСКИЕ ХАРАКТЕРИСТИКИ	BD(W)-227	BD(W)-271	BD(W)-363	BD(W)-423	BD(W)-600
Габаритные размеры (мм)	834x660x840	954x660x840	1304x670x840	1480x670x840	1600x715x840
Охлаждаемый объем (л)	227	271	363	426	600
Температура морозильной камеры (°C)	до -24	до -24	до -24	до -24	до -24
Вид хладагента	R134a	R134a	R134a	R134a	R134a
Количество корзин (шт.)	2	2	3	4	5
Количество глухих крышек (шт.)	1	1	1	1	2
Замок	+	+	+	+	+
Уровень шума (дБ)	42	42	52	52	52
Класс энергоэффективности	A	A	A	A	A
Климатическая категория	T	T	T	T	T
Дополнительная сдвижная стеклянная дверца	опция	опция	опция	-	-

СВОДНАЯ ТАБЛИЦА ТЕХНИЧЕСКИХ ХАРАКТЕРИСТИК МОРОЗИЛЬНЫХ ЛАРЕЙ СЕРИЯ **ECONOM**

ТЕХНИЧЕСКИЕ ХАРАКТЕРИСТИКИ	BD(W)-200 Q	BD(W)-225 Q	BD(W)-275 Q	BD(W)-350 Q
Габаритные размеры (мм)	815x525x833	900x565x844	1045x605x844	1270x660x844
Охлаждаемый объем (л)	175	225	275	350
Температура морозильной камеры (°C)	до -24	до -24	до -24	до -24
Вид хладагента	R600a	R600a	R600a	R600a
Количество корзин (шт.)	2	2	3	4
Количество глухих крышек (шт.)	1	1	1	1
Замок	+	+	+	+
Уровень шума (дБ)	40	40	40	40
Класс энергоэффективности	A	A	A	A
Климатическая категория	T	T	T	T



КОНДЕНСАТОР ВОЗДУШНОГО ОХЛАЖДЕНИЯ

устанавливается в моторном отсеке, благодаря этому исключается возможность его механического повреждения и обеспечивается удобство эксплуатации ларя.



ВЫСОКОЭФФЕКТИВНОЕ ОХЛАЖДЕНИЕ МОТОРНОГО ОТСЕКА

обеспечивается за счет вентилятора с диаметром лопастей 150 мм.



КРЕПЛЕНИЯ КРЫШКИ ЛАРИ

обеспечивают фиксацию крышки в открытом положении и дополнительный прижим к корпусу в закрытом.



НА ПАНЕЛИ УПРАВЛЕНИЯ

размещены регулятор термостата и индикаторы режимов работы ларя.



ЛАМПА ОСВЕЩЕНИЯ

установлена с внутренней стороны крышки ларя для дополнительного удобства при пользовании ларем в темных помещениях.



ВСТРОЕННЫЙ ЗАМОК

при необходимости фиксирует крышку ларя в закрытом положении.



РЕШЕЧКАТАЯ ПЕРЕГОРОДКА И КОРЗИНЫ

позволяют более эффективно использовать внутренний объем ларя KRAFT для хранения замороженных продуктов.



КОЛЕСА

выполненные из пластмассы, не оставляют следов на полу и обеспечивают удобство перемещения ларя.



КЛАСС ЭНЕРГОЭФФЕКТИВНОСТИ



РЕГУЛИРУЕМЫЙ ТЕРМОСТАТ



СИСТЕМА ПРИНУДИТЕЛЬНОЙ ЦИРКУЛЯЦИИ ВОЗДУХА



KF 375 B

габаритные размеры – 590x620x1715 мм
 температурный режим – от +2 до +10 °С
 хладагент – R134a
 объем холодильной камеры – 350 л
 количество полок – 5 шт.
 материал полок – металл
 регулировка температуры – ручная
 конденсатор с принудительным охлаждением
 замок – есть
 воздухообмен в камере – принудительный
 климатическая категория – 4С
 загрузка банок емкостью 0,33 л – 399 шт.



KF 375 CH

габаритные размеры – 590x620x1840 мм
 температурный режим – от +2 до +10 °С
 хладагент – R134a
 объем холодильной камеры – 350 л
 количество полок – 5 шт.
 материал полок – металл
 регулировка температуры – ручная
 конденсатор с принудительным охлаждением
 наличие лайтбокса
 замок – есть
 воздухообмен в камере – принудительный
 климатическая категория – 4С
 загрузка банок емкостью 0,33 л – 399 шт.



KF 375 BC

габаритные размеры – 590x620x1715 мм
 температурный режим – от +2 до +10 °С
 хладагент – R134a
 объем холодильной камеры – 350 л
 количество полок – 5 шт.
 материал полок – металл
 регулировка температуры – ручная
 конденсатор с принудительным охлаждением
 замок – есть
 воздухообмен в камере – принудительный
 климатическая категория – 4С
 загрузка банок емкостью 0,33 л – 399 шт.



KF 390 AC

габаритные размеры – 590x620x1885 мм
 температурный режим – от +2 до +10 °С
 хладагент – R134a
 объем холодильной камеры – 365
 количество полок – 5 шт.
 материал полок – металл
 регулировка температуры – ручная
 конденсатор с принудительным охлажде-
 нием
 лайтбокс – есть
 замок – есть
 воздухообмен в камере – принудительный
 климатическая категория – 4С
 загрузка банок емкостью 0,33 л – 449 шт.



KF 390 CC

габаритные размеры – 590x620x2010 мм
 температурный режим – от +2 до +10 °С
 хладагент – R134a
 объем холодильной камеры – 365
 количество полок – 5 шт.
 материал полок – металл
 регулировка температуры – ручная
 конденсатор с принудительным охлажде-
 нием
 лайтбокс – есть
 замок – есть
 воздухообмен в камере – принудительный
 климатическая категория – 4С
 загрузка банок емкостью 0,33 л – 449 шт.



KF 510 D

габаритные размеры – 590x620x2035 мм
 температурный режим – от +2 до +8 °С
 хладагент – R134a
 объем холодильной камеры – 478
 количество полок – 5 шт.
 материал полок – металл
 регулировка температуры – ручная
 конденсатор с принудительным охлажде-
 нием
 лайтбокс – есть
 замок – есть
 воздухообмен в камере – принудительный
 климатическая категория – Т
 загрузка банок емкостью 0,33 л – 517 шт.



СВОДНАЯ ТАБЛИЦА ТЕХНИЧЕСКИХ ХАРАКТЕРИСТИК ХОЛОДИЛЬНИКОВ-ВИТРИН

ТЕХНИЧЕСКИЕ ХАРАКТЕРИСТИКИ	KF 375 B	KF 375 BC	KF 375 CH	KF 390 CC	KF 390 AC	KF 510 D
Объем холодильной камеры (л)	350	350	350	365	365	478
Габаритные размеры (мм)	590x620x1715	590x620x1715	590x620x1840	590x655x2010	590x620x1885	710x610x2035
Количество полок (шт.)	5	6	5	6	6	6
Загрузка банок емкостью 0,33 л (шт.)	399	399	399	449	449	517
Температурный режим (°C)	от + 2 до + 10	от + 2 до + 10	от + 2 до + 10	от + 2 до + 10	от + 2 до + 10	от + 2 до + 8
Хладагент	R134a	R134a	R134a	R134a	R134a	R134a
Климатический класс	4C	4C	4C	4C	4C	T
Встроенная верхняя лампа подсветки	+	+	+	+	+	-
Вертикальная лампа дополнительной подсветки	+	-	+	+	+	+
Материал полок	металл	металл	металл	металл	металл	металл
Вентилятор охлаждающий конденсатор задней стенки	+	+	+	+	+	+
Замок	+	+	+	+	+	+
Лайтбокс	-	-	-	+	+	+



ЛАМПА ОСВЕЩЕНИЯ



СИСТЕМА ПРИНУДИТЕЛЬНОЙ ЦИРКУЛЯЦИИ ВОЗДУХА



ВСТРОЕННЫЙ ЗАМОК





BC(W)-50

объем холодильной камеры – 48 л
 объем морозильной камеры – 8 л
 потребляемая мощность Вт – 125 Вт
 вид хладагента – R134a
 номинальное напряжение/частота тока – 220 В/50 Гц
 уровень шума – 42 дБ
 размораживание – ручное
 ножки – регулируемые
 класс энергоэффективности – А
 климатическая категория – Т
 цвет – белый



BC(W)-95/BC(S)-95

объем холодильной камеры – 88 л
 объем морозильной камеры – 8 л
 потребляемая мощность Вт – 125 Вт
 вид хладагента – R134a
 номинальное напряжение/частота тока – 220 В/50 Гц
 уровень шума – 42 дБ
 размораживание – ручное
 ножки – регулируемые
 класс энергоэффективности – А
 климатическая категория – Т
 цвет – белый / серебристый

СВОДНАЯ ТАБЛИЦА ТЕХНИЧЕСКИХ ХАРАКТЕРИСТИК ХОЛОДИЛЬНИКОВ

ТЕХНИЧЕСКИЕ ХАРАКТЕРИСТИКИ	BC(W)-50	BC(W)-95	BC(S)-95
Габаритные размеры (мм)	450x445x480	450x495x790	450x495x790
Габаритные размеры в упаковке (мм)	500x465x515	465x538x845	465x538x845
Объем холодильной камеры (л)	50	92	92
Объем морозильной камеры (л)	8	8	8
Вес нетто/брутто (кг)	16/18	22/24	22/24
Максимальная потребляемая мощность (Вт)	78	125	125
Хладагент	R600a	R600a	R600a
Климатическая категория	T	T	T
Номинальное напряжение/частота тока (В/Гц)	220/50	220/50	220/50
Сила тока (А)	0,55	0,8	0,8
Уровень шума (дБ)	39	39	39
Потребление электроэнергии (кВтч/год)	164,25	182,5	182,5
Класс энергоэффективности	A	A	A
Цвет	белый	белый	серебристый



FR-90/FR(S)-90

температура в морозильной камере – до –24°C
 объем морозильной камеры – 83 л
 вид хладагента – R600a
 уровень шума – 42 дБ
 конденсатор – встроенный в корпус
 размораживание – ручное
 ножки – регулируемые
 количество ящиков – 4 шт.
 поддон для замороженных продуктов – 1 шт.
 класс энергоэффективности – А
 климатическая категория – N/ST
 цвет – белый/серебристый



FR-190/FR(S)-190

температура в морозильной камере – до –24°C
 объем морозильной камеры – 179 л
 вид хладагента – R600a
 уровень шума – 42 дБ
 конденсатор – встроенный в корпус
 размораживание – ручное
 ножки – регулируемые
 количество ящиков – 6 шт.
 поддон для замороженных продуктов – 1 шт.
 класс энергоэффективности – А
 климатическая категория – N/ST
 цвет – белый/серебристый

СВОДНАЯ ТАБЛИЦА ТЕХНИЧЕСКИХ ХАРАКТЕРИСТИК МОРОЗИЛЬНЫХ КАМЕР

ТЕХНИЧЕСКИЕ ХАРАКТЕРИСТИКИ	FR-90	FR(S)-90	FR-190	FR(S)-190
Габаритные размеры (мм)	545x583x850	545x583x850	545x570x1440	545x570x1440
Общий внутренний объем (л)	82	82	179	179
Количество ящиков	4	4	6	6
Вес нетто/брутто (кг)	33/35	33/35	50/54	50/54
Номинальное напряжение/частота тока (В/Гц)	220/50	220/50	220/50	220/50
Сила тока (А)	0,5	0,5	0,8	0,8
Номинальная потребляемая мощность (Вт)	100	100	140	140
Мощность лампы подсветки (Вт)	10	10	10	10
Вид хладагента	R600a	R600a	R600a	R600a
Температура в морозильной камере (°C)	до –18	до –18	до –18	до –18
Регулировка температуры	Ручная	Ручная	Ручная	Ручная
Климатическая категория	N/ST	N/ST	N/ST	N/ST
Уровень шума, (дБ)	39	39	41	41
Потребление электроэнергии (кВтч/год)	197,1	197,1	237,25	237,25
Класс энергоэффективности	A	A	A	A
Конденсатор	встроенный в корпус	встроенный в корпус	встроенный в корпус	встроенный в корпус
Цвет	белый	серебристый	белый	серебристый



КЛИМАТИЧЕСКАЯ ТЕХНИКА



H 1104

нержавеющая сталь
 площадь обогрева – до 25 м²
 номинальная/максимальная тепловая мощность – 11/13,5 кВт
 среднее потребление газа – 786 гр/ч
 тип сжиженного газа – пропан/бутан
 давление – 50 мбар
 диаметр отражателя-рефлектора – 780 мм
 высота – 2250 мм
 масса без газового баллона 16 кг
 газ-контроль горелки
 пьезорозжиг
 колесики для перемещения



1108 X

нержавеющая сталь
 площадь обогрева – до 25 м²
 тепловая мощность – 9,5 кВт
 среднее потребление газа – 720 гр/ч
 тип сжиженного газа – пропан/бутан
 давление – 50 мбар
 диаметр отражателя-рефлектора – 780 мм
 высота – 2230 мм
 масса без газового баллона – 24,5 кг
 газ-контроль горелки
 пьезорозжиг



СВОДНАЯ ТАБЛИЦА ТЕХНИЧЕСКИХ ХАРАКТЕРИСТИК УЛИЧНЫХ ГАЗОВЫХ ОБОГРЕВАТЕЛЕЙ

ТЕХНИЧЕСКИЕ ХАРАКТЕРИСТИКИ	H 1104	H 1108 X
Исполнение	нержавеющая сталь	нержавеющая сталь
Площадь обогрева (м ²)	до 25	до 25
Номинальная/максимальная тепловая мощность (кВт)	11/35,5	9,5
Среднее потребление газа (гр/ч)	786	720
Тип сжиженного газа/давление (мбар)	пропан/бутан 50	пропан/бутан 50
Диаметр отражателя-рефлектора (мм)	780	
Высота (мм)	2250	2230
Масса без газового баллона (кг)	16	24,5
Газ-контроль горелки	+	+
Пьезорозжиг	+	+
Колесики для перемещения	+	-



9000BTU/CS-25 EGWR/B Inverter

производительность на охлаждение – 2,64 (1,7–3) кВт
 производительность на обогрев – 2,78 (1,6–3,1) кВт
 воздухообмен – 450 м³/ч
 класс энергосбережения – A
 уровень шума внешний блок – 52 дБ
 уровень шума внутренний блок – 30–38дБ
 хладагент – R410a
 напряжение/частота питания – 220/50 В/Гц



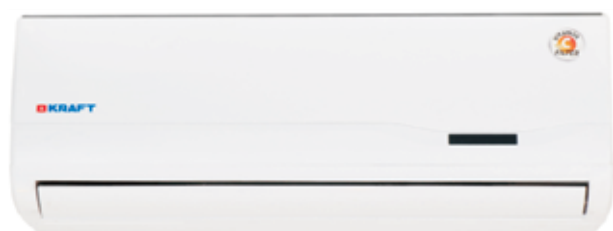
12000BTU/CS-35 EGWR/B Inverter

производительность на охлаждение – 3,5 (1,9–4) кВт
 производительность на обогрев – 3,65 (1,9–4,2) кВт
 воздухообмен – 500 м³/ч
 класс энергосбережения – A
 уровень шума внешний блок – 54 дБ
 уровень шума внутренний блок – 29–40дБ
 хладагент – R410a
 напряжение/частота питания – 220/50 В/Гц



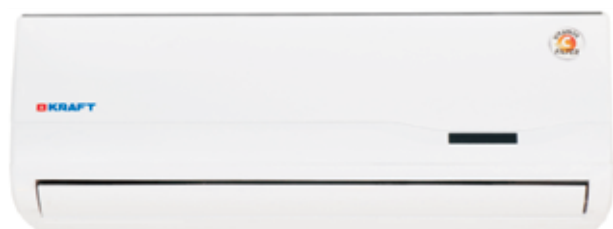
СВОДНАЯ ТАБЛИЦА ТЕХНИЧЕСКИХ ХАРАКТЕРИСТИК СПЛИТ-СИСТЕМ СЕРИЯ PREMIUM

ТЕХНИЧЕСКИЕ ХАРАКТЕРИСТИКИ	9000BTU/CS-25 EGWR/B	12000BTU/CS-35 EGWR/B
Производительность на охлаждение (кВт)	2,64 (1,7–3)	3,5 (1,9–4)
Производительность на обогрев (кВт)	2,78 (1,6–3,1)	3,65 (1,9–4,2)
Воздухообмен (м³/ч)	450	500
Класс энергосбережения	A	A
Уровень шума внешний блок (дБ)	52	54
Уровень шума внутренний блок (дБ)	30–38	29–40
Хладагент	R410a	R410a
Напряжение/частота питания (В/Гц)	220/50	220/50
Режим охлаждения (°С)	16	16
Режим нагрева (°С)	32	32
Потребляемая мощность/ток на охлаждение (Вт/А)	820/3,8	1090/5,2
Потребляемая мощность/ток на обогрев (Вт/А)	770/3,5	1010/4,8
Вес внутренний/внешний блок (кг)	9/28	10/33
Габаритные размеры внутренний блок (мм)	746x245x196	800x280x190
Габаритные размеры внешний блок (мм)	715x235x540	795x255x540



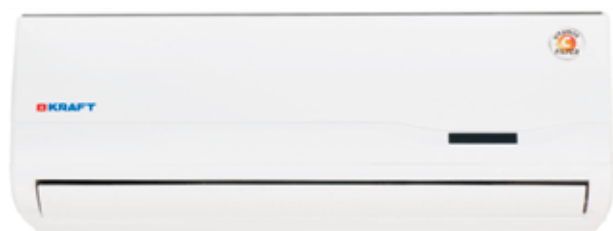
7000BTU/CS-20GWR/B

производительность на охлаждение – 2,21 кВт
 производительность на обогрев – 2,35 кВт
 воздухообмен – 400 м³/ч
 класс энергосбережения – А
 уровень шума внешний блок – 38 дБ
 уровень шума внутренний блок – 29 дБ
 хладагент – R410a
 напряжение/частота питания – 220/50 В/Гц



9000BTU/CS-25GWR/B

производительность на охлаждение – 2,5 кВт
 производительность на обогрев – 2,6 кВт
 воздухообмен – 500 м³/ч
 класс энергосбережения – А
 уровень шума внешний блок – 39 дБ
 уровень шума внутренний блок – 29 дБ
 хладагент – R410a
 напряжение/частота питания – 220/50 В/Гц



12000BTU/CS-35GWR/B

производительность на охлаждение – 3,21 кВт
 производительность на обогрев – 3,48 кВт
 воздухообмен – 500 м³/ч
 класс энергосбережения – А
 уровень шума внешний блок – 40 дБ
 уровень шума внутренний блок – 29 дБ
 хладагент – R410a
 напряжение/частота питания – 220/50 В/Гц





18000BTU/CS-50GWR/B

производительность на охлаждение – 4,9 кВт
 производительность на обогрев – 5,1 кВт
 воздухообмен – 800 м³/ч
 класс энергосбережения – А
 уровень шума внешний блок – 54 дБ
 уровень шума внутренний блок – 37 дБ
 хладагент – R410a
 напряжение/частота питания – 220/50 В/Гц



24000BTU/CS-70GWR/B

производительность на охлаждение – 6 кВт
 производительность на обогрев – 6,2 кВт
 воздухообмен – 900 м³/ч
 класс энергосбережения – А
 уровень шума внешний блок – 54 дБ
 уровень шума внутренний блок – 42 дБ
 хладагент – R410a
 напряжение/частота питания – 220/50 В/Гц



СВОДНАЯ ТАБЛИЦА ТЕХНИЧЕСКИХ ХАРАКТЕРИСТИК СПЛИТ-СИСТЕМ СЕРИЯ PREMIER

ТЕХНИЧЕСКИЕ ХАРАКТЕРИСТИКИ	7000BTU/CS-20GWR/B	9000BTU/CS-25GWR/B	12000BTU/CS-35GWR/B	18000BTU/CS-50GWR/B	24000BTU/CS-70GWR/B
Производительность на охлаждение (кВт)	2,21	2,5	3,21	4,9	6
Производительность на обогрев (кВт)	2,35	2,6	3,48	5,1	6,2
Воздухообмен (м³/ч)	400	500	500	800	900
Класс энергосбережения	A	A	A	A	A
Уровень шума внешний блок (дБ)	38	39	40	54	54
Уровень шума внутренний блок (дБ)	29	29	29	37	42
Хладагент	R410a	R410a	R410a	R410a	R410a
Напряжение/частота питания (В/Гц)	220/50	220/50	220/50	220/50	220/50
Режим охлаждения (°C)	16	16	16	16	16
Режим нагрева (°C)	32	32	32	32	32
Потребляемая мощность/ток на охлаждение (Вт/А)	690/3,1	860/3,9	1000/4,4	1740/7,9	2135/9,5
Потребляемая мощность/ток на обогрев (Вт/А)	650/2,9	770/3,9	1020/4,5	1410/6,4	1800/8
Вес внутренний/внешний блок (кг)	9/25	9/25	9/32	13/36	14/40
Габаритные размеры внутренний блок (мм)	745x250x195	745x250x195	745x250x195	900x292x215	900x292x215
Габаритные размеры внешний блок (мм)	680x225x482	700x225x500	795x255x540	812x256x540	850x295x605



7000BTU/EQ-20GWR/B

производительность на охлаждение – 2,1 кВт
 производительность на обогрев – 2,1 кВт
 воздухообмен – 380 м³/ч
 класс энергосбережения – А
 уровень шума внешний блок – 51 дБ
 уровень шума внутренний блок – 38 дБ
 хладагент – R410a
 напряжение/частота питания – 220/50 В/Гц



9000BTU/EQ-25GWR/B

производительность на охлаждение – 2,5 кВт
 производительность на обогрев – 2,7 кВт
 воздухообмен – 400 м³/ч
 класс энергосбережения – А
 уровень шума внешний блок – 50 дБ
 уровень шума внутренний блок – 38 дБ
 хладагент – R410a
 напряжение/частота питания – 220/50 В/Гц



12000BTU/EQ-35GWR/B

производительность на охлаждение – 3,2 кВт
 производительность на обогрев – 3,3 кВт
 воздухообмен – 520 м³/ч
 класс энергосбережения – А
 уровень шума внешний блок – 50 дБ
 уровень шума внутренний блок – 37 дБ
 хладагент – R410a
 напряжение/частота питания – 220/50 В/Гц





18000BTU/EQ-50GWR/B

производительность на охлаждение – 5,3 кВт
 производительность на обогрев – 5,7 кВт
 воздухообмен – 950 м³/ч
 класс энергосбережения – А
 уровень шума внешний блок – 55 дБ
 уровень шума внутренний блок – 46 дБ
 хладагент – R410a
 напряжение/частота питания – 220/50 В/Гц



24000BTU/EQ-70GWR/B

производительность на охлаждение – 7,0 кВт
 производительность на обогрев – 7,3 кВт
 воздухообмен – 950 м³/ч
 класс энергосбережения – В
 уровень шума внешний блок – 55 дБ
 уровень шума внутренний блок – 42 дБ
 хладагент – R410a
 напряжение/частота питания – 220/50 В/Гц



СВОДНАЯ ТАБЛИЦА ТЕХНИЧЕСКИХ ХАРАКТЕРИСТИК СПЛИТ-СИСТЕМ СЕРИЯ ECO

ТЕХНИЧЕСКИЕ ХАРАКТЕРИСТИКИ	7000BTU/EQ-20GWR/B	9000BTU/EQ-25GWR/B	12000BTU/EQ-35GWR/B	18000BTU/EQ-50GWR/B	24000BTU/EQ-70GWR/B
Производительность на охлаждение (кВт)	2,1	2,5	3,2	5,3	7,0
Производительность на обогрев (кВт)	2,1	2,7	3,3	5,7	7,3
Воздухообмен (м³/ч)	380	400	520	950	950
Класс энергосбережения	A	A	A	A	B
Уровень шума внешний блок (дБ)	51	50	50	55	55
Уровень шума внутренний блок (дБ)	38	38	37	46	42
Хладагент	R410a	R410a	R410a	R410a	R410a
Напряжение/частота питания (В/Гц)	220/50	220/50	220/50	220/50	220/50
Потребляемая мощность/ток на охлаждение (Вт/А)	638/2,7	779/3,4	997/4,3	1646/7,2	2326/10,1
Потребляемая мощность/ток на обогрев (Вт/А)	636/2,8	734/3,2	928/4,1	1560/6,8	2274/9,9
Вес внутренний/внешний блок (кг)	7,5/21	7,5/26	8,5/28	14/40	15/44
Габаритные размеры внутренний блок (мм)	680x250x180	680x250x180	745x250x210	940x300x220	1095x312x205
Габаритные размеры внешний блок (мм)	600x490x250	600x490x250	760x540x260	800x590x300	800x690x300



KF-CSP 7000 BTU

производительность на охлаждение – 2,28 кВт
 производительность на обогрев – 2,25 кВт
 воздухообмен – 400 м³/ч
 класс энергосбережения – B
 уровень шума внешний блок – 51 дБ
 уровень шума внутренний блок – 38 дБ
 хладагент – R410a
 напряжение/частота питания – 220/50 В/Гц



KF-CSP 9000 BTU

производительность на охлаждение – 2,7 кВт
 производительность на обогрев – 2,6 кВт
 воздухообмен – 500 м³/час
 класс энергосбережения – A
 уровень шума внешний блок – 51 дБ
 уровень шума внутренний блок – 39 дБ
 хладагент – R410a
 напряжение/частота питания – 220/50 В/Гц



KF-CSP 12000 BTU

производительность на охлаждение – 3,45 кВт
 производительность на обогрев – 3,5 кВт
 воздухообмен – 500 м³/час
 класс энергосбережения – A
 уровень шума внешний блок – 54 дБ
 уровень шума внутренний блок – 40 дБ
 хладагент – R410a
 напряжение/частота питания – 220/50 В/Гц





KF-CSP 18000 BTU

производительность на охлаждение – 5,1 кВт
 производительность на обогрев – 5,1 кВт
 воздухообмен – 800 м³/ч
 класс энергосбережения – В
 уровень шума внешний блок – 54 дБ
 уровень шума внутренний блок – 44 дБ
 хладагент – R410a
 напряжение/частота питания – 220/50 В/Гц



KF-CSP 24000 BTU

производительность на охлаждение – 6,2 кВт
 производительность на обогрев – 6,2 кВт
 воздухообмен – 900 м³/ч
 класс энергосбережения – В
 уровень шума внешний блок – 54 дБ
 уровень шума внутренний блок – 46 дБ
 хладагент – R410a
 напряжение/частота питания – 220/50 В/Гц



СВОДНАЯ ТАБЛИЦА ТЕХНИЧЕСКИХ ХАРАКТЕРИСТИК СПЛИТ-СИСТЕМ СЕРИЯ ART

ТЕХНИЧЕСКИЕ ХАРАКТЕРИСТИКИ	KF-CSP 7000 BTU	KF-CSP 9000 BTU	KF-CSP 12000 BTU	KF-CSP 18000 BTU	KF-CSP 24000 BTU
Производительность на охлаждение (кВт)	2,28	2,7	3,45	5,1	6,2
Производительность на обогрев (кВт)	2,25	2,6	3,5	5,1	6,2
Воздухообмен (м³/ч)	400	500	500	800	900
Класс энергоэффективности	В	А	А	В	В
Уровень шума внутреннего/внешнего блока (дБ)	38/51	39/51	40/54	44/54	46/54
Хладагент	R410a	R410a	R410a	R410a	R410a
Напряжение/частота тока (В/Гц)	220/50	220/50	220/50	220/50	220/50
Потребляемая мощность/ток на охлаждение (Вт)	760/3,3	840/3,8	1060/4,8	1680/7,9	2050/9,5
Потребляемая мощность/ток на обогрев (Вт)	700/3,1	800/3,5	1025/4,9	1410/6,4	1800/8
Вес внутренний/внешний блок (кг)	9/21	9/24	9/28	13/36	14/40
Габаритные размеры внутренний блок (мм)	745x250x195	746x245x196	745x250x195	900x292x215	900x292x215
Габаритные размеры внешний блок (мм)	670x250x430	680x225x482	715x235x540	812x256x540	850x295x605



KF-GTS 7000 BTU

производительность на охлаждение – 2,25 кВт
 производительность на обогрев – 2,35 кВт
 воздухообмен – 400 м³/час
 класс энергосбережения – B
 уровень шума внешний блок – 49 дБ
 уровень шума внутренний блок – 34 дБ
 хладагент – R410a
 напряжение/частота питания – 220/50 В/Гц



KF-GTS 9000 BTU

производительность на охлаждение – 2,65 кВт
 производительность на обогрев – 2,7 кВт
 воздухообмен – 400 м³/час
 класс энергосбережения – A
 уровень шума внешний блок – 49 дБ
 уровень шума внутренний блок – 34 дБ
 хладагент – R410a
 напряжение/частота питания – 220/50 В/Гц



KF-GTS 12000 BTU

производительность на охлаждение – 3,35 кВт
 производительность на обогрев – 3,5 кВт
 воздухообмен – 500 м³/час
 класс энергосбережения – A
 уровень шума внешний блок – 50 дБ
 уровень шума внутренний блок – 40 дБ
 хладагент – R410a
 напряжение/частота питания – 220/50 В/Гц





KF-GTS 18000 BTU

производительность на охлаждение – 5,12 кВт
 производительность на обогрев – 5,3 кВт
 воздухообмен – 850 м³/ч
 класс энергосбережения – A
 уровень шума внешний блок – 56 дБ
 уровень шума внутренний блок – 46 дБ
 хладагент – R410a
 напряжение/частота питания – 220/50 В/Гц



СВОДНАЯ ТАБЛИЦА ТЕХНИЧЕСКИХ ХАРАКТЕРИСТИК СПЛИТ-СИСТЕМ СЕРИЯ **ECONOM**

ТЕХНИЧЕСКИЕ ХАРАКТЕРИСТИКИ	KF-GTS 7000 BTU	KF-GTS 9000 BTU	KF-GTS 12000 BTU	KF-GTS 18000 BTU
Производительность на охлаждение (кВт)	2,25	2,65	3,35	5,12
Производительность на обогрев (кВт)	2,35	2,7	3,5	5,3
Воздухообмен (м³/ч)	400	400	500	850
Класс энергоэффективности	B	A	A	A
Уровень шума внутреннего/внешнего блока (дБ)	34/49	34/49	40/50	46/56
Хладагент	R410a	R410a	R410a	R410a
Напряжение/частота тока (В/Гц)	220/50	220/50	220/50	220/50
Потребляемая мощность/ток на охлаждение (Вт)	740/3,48	820/4	1040/5,2	1680/7,82
Потребляемая мощность/ток на обогрев (Вт)	750/3,4	840/3,8	1090/4,95	1650/7,5
Вес внутренний/внешний блок (кг)	10/26	10/26	10/29	11/41
Габаритные размеры внутренний блок (мм)	800x290x196	800x290x196	800x290x196	860x292x205
Габаритные размеры внешний блок (мм)	600x480x250	600x480x250	700x540x255	770x520x280



7000Btu/EF-20GW/B

производительность на охлаждение – 2,2 кВт
 производительность на обогрев – 2,3 кВт
 воздухообмен – 380 м³/час
 класс энергосбережения – A
 уровень шума внешний блок – 51дБ
 уровень шума внутренний блок – 38 дБ
 хладагент – R410a
 напряжение/частота питания – 220/50 В/Гц



9000Btu/EF-25GW/B

производительность на охлаждение – 2,7 кВт
 производительность на обогрев – 2,8 кВт
 воздухообмен – 400 м³/час
 класс энергосбережения – A
 уровень шума внешний блок – 50 дБ
 уровень шума внутренний блок – 38 дБ
 хладагент – R410a
 напряжение/частота питания – 220/50 В/Гц



12000Btu/EF-35GW/B

производительность на охлаждение – 3,35 кВт
 производительность на обогрев – 3,65 кВт
 воздухообмен – 530 м³/час
 класс энергосбережения – A
 уровень шума внешний блок – 51 дБ
 уровень шума внутренний блок – 40 дБ
 хладагент – R410a
 напряжение/частота питания – 220/50 В/Гц





18000Btu/EF-50GW/B

производительность на охлаждение – 5,3 кВт
 производительность на обогрев – 5,65 кВт
 воздухообмен – 950 м³/ч
 класс энергосбережения – A
 уровень шума внешний блок – 55 дБ
 уровень шума внутренний блок – 46 дБ
 хладагент – R410a
 напряжение/частота питания – 220/50 В/Гц



24000Btu/EF-70GW/B

производительность на охлаждение – 7 кВт
 производительность на обогрев – 7,3 кВт
 воздухообмен – 1150 м³/ч
 класс энергосбережения – A
 уровень шума внешний блок – 59 дБ
 уровень шума внутренний блок – 49 дБ
 хладагент – R410a
 напряжение/частота питания – 220/50 В/Гц



СВОДНАЯ ТАБЛИЦА ТЕХНИЧЕСКИХ ХАРАКТЕРИСТИК СПЛИТ-СИСТЕМ СЕРИЯ TECHNO

ТЕХНИЧЕСКИЕ ХАРАКТЕРИСТИКИ	7000 BTU/EF-20 GW/B	9000 BTU/EF-25 GW/B	12000 BTU/EF-35 GW/B	18000 BTU/EF-50 GW/B	24000 BTU/EF-70 GW/B
Производительность на охлаждение (кВт)	2,2	2,7	3,35	5,3	7
Производительность на обогрев (кВт)	2,3	2,8	3,65	5,65	7,3
Воздухообмен (м³/ч)	380	400	530	950	1150
Класс энергоэффективности	A	A	A	A	A
Уровень шума внутреннего/внешнего блока (дБ)	38/51	38/50	40/51	46/55	49/59
Хладагент	R410a	R410a	R410a	R410a	R410a
Напряжение/частота тока (В/Гц)	220/50	220/50	220/50	220/50	220/50
Потребляемая мощность/ток на охлаждение (Вт)	685/2,98	841/3,66	1106/4,81	1646/7,15	2180/9,45
Потребляемая мощность/ток на обогрев (Вт)	637/2,77	776/3,37	1011/4,4	1560/6,75	2020/8,75
Вес внутренний/внешний блок (кг)	7,5/21	7,5/26	9/29	14/44	17/49
Габаритные размеры внутренний блок (ШхВхГ) (мм)	680x250x180	680x250x180	802x265x190	940x300x220	1080x300x220
Габаритные размеры внешний блок (ШхВхГ) (мм)	600x490x250	600x490x250	760x540x260	800x590x300	800x590x300

**ГИДРОФИЛЬНЫЕ АЛЮМИНЕВЫЕ ПЛАСТИНЫ**

Во внутреннем блоке, гидрофильные пластины увеличивают эффективность охлаждения, позволяя конденсату беспрепятственно протекать по пластинам. Во внешнем блоке, гидрофильные пластины увеличивают эффективность обогрева, ускоряя процесс оттаивания.

**ЗАЩИТА ВЕНТИЛЕЙ**

Специальная крышка для защиты вентиля внешнего блока предотвращает попадание воды.

**АНТИКОРРОЗИОННЫЙ КОРПУС**

Корпус из оцинкованной стали и имеет лакокрасочное антикоррозионное покрытие.

**ПРОСТОТА ЭЛЕКТРИЧЕСКИХ СОЕДИНЕНИЙ**

Клеммная коробка значительно упрощает процесс подключения кабеля между внутренним и внешним блоком.

**ЛЕГКО МОЮЩАЯСЯ ПАНЕЛЬ**

Панель внутреннего блока легко снимается и моется.

**НИЗКИЙ УРОВЕНЬ ШУМА ВОЗДУШНОГО ПОТОКА**

Оптимально подобранный вентилятор внутреннего блока обеспечивает максимальный воздушный поток при минимальном уровне шума на всех режимах работы кондиционера, позволяя поддерживать тишину и комфорт в помещении.

**3D ОБДУВ**

Благодаря особому дизайну корпуса и встроенному микропроцессору, в кондиционерах осуществляется контроль и автоматическая установка двух направлений воздушного потока «вверх–вниз» и «вправо–влево». Таким образом, температура в помещении снижается и повышается равномерно и комфортно для окружающих.

**ФУНКЦИЯ АВТОРЕСТАРТА**

При подаче электропитания после его внезапного отключения, кондиционер автоматически восстанавливает ранее заданные настройки.

**САМОДИАГНОСТИКА И ФУНКЦИЯ АВТОЗАЩИТЫ**

Микропроцессор, осуществляющий автоматический контроль, способен распознать ошибки и диагностировать причины их появления, включая автозащиту.

**НОЧНОЙ РЕЖИМ**

Благодаря функции ночного режима, происходит автоматическое изменение температуры на один градус в час. Через 2 часа температура прекращает меняться и еще через 5 часов работы в таком режиме кондиционер отключается.

**ТУРБО**

Функция, позволяющая достичь нужной температуры в помещении за максимально короткое время.

**БИО ФИЛЬТР**

Фильтр, состоящий из особого биологического материала, препятствует размножению бактерий и микробов.

**ИОНИЗАТОР ВОЗДУХА****SILVER ION**

Фильтр содержит ионы серебра, обеззараживает воздух в помещении.

**VITAMIN C**

Фильтр содержит витамин С.

**КЛАСС ЭНЕРГОЭФФЕКТИВНОСТИ****ХЛАДАГЕНТ**

R410a.





FS 30-601

диаметр – 30 см
 высота вентилятора – 1,05 м
 мощность двигателя – 45 Вт
 3 скоростных режима
 угол вращения в горизонтальной плоскости – 90°
 угол вращения в вертикальной плоскости – 45°
 возможность регулировки высоты
 защита от перегрева
 подсветка



FS 40-602

диаметр – 40 см
 высота вентилятора – 1,3 м
 мощность двигателя – 45 Вт
 3 скоростных режима
 угол вращения в горизонтальной плоскости – 90°
 угол вращения в вертикальной плоскости – 45°
 возможность регулировки высоты
 защита от перегрева
 подсветка

СВОДНАЯ ТАБЛИЦА ТЕХНИЧЕСКИХ ХАРАКТЕРИСТИК ВЕНТИЛЯТОРОВ

ТЕХНИЧЕСКИЕ ХАРАКТЕРИСТИКИ	FS 30-601	FS 40-602
Диаметр (см)	30	40
Высота вентилятора (м)	1,05	1,3
Мощность двигателя (Вт)	45	45
Количество режимов работы	3	3
Угол вращения в горизонтальной плоскости (°)	90	90
Угол вращения в вертикальной плоскости (°)	45	45
Возможность регулировки высоты	+	+
Защита от перегрева	+	+
Подсветка	-	+



D10B1

габаритные размеры – 550x330x188 мм
 белая панель
 производительность – 10 л/мин
 тепловая мощность – 20 кВт
 давление воды – 0,02-0,8 Мпа
 давление газа – 1,3 кПа
 расход газа – 2,76 м³/ч



D10B1-LCD

габаритные размеры – 550x330x188 мм
 белая панель
 производительность – 10 л/мин
 тепловая мощность – 20 кВт
 давление воды – 0,02-0,8 Мпа
 давление газа – 1,3 кПа
 расход газа – 2,76 м³/ч
 LCD дисплей



D10B1G

габаритные размеры – 585x330x185 мм
 стеклянная панель
 производительность – 10 л/мин
 тепловая мощность – 20 кВт
 давление воды – 0,02-0,8 Мпа
 давление газа 1,3 кПа
 расход газа – 2,76 м³/ч





D10B1G-LCD

габаритные размеры – 585x330x185 мм
 стеклянная панель
 производительность – 10 л/мин
 тепловая мощность – 20 кВт
 давление воды – 0,02–0,8 МПа
 давление газа – 1,3 кПа
 расход газа – 2,76 м³/ч
 LCD дисплей



D12A1-LCD

габаритные размеры – 780x440x250 мм
 белая панель
 производительность – 12 л/мин
 тепловая мощность – 24 кВт
 давление воды – 0,02–0,8 МПа
 давление газа 1,3 кПа
 расход газа – 2,9 м³/ч
 LCD дисплей



D12B1-LCD

габаритные размеры – 620x330x185 мм
 белая панель
 производительность – 12 л/мин
 тепловая мощность – 22 кВт
 давление воды – 0,02–0,8 МПа
 давление газа – 1,3 кПа
 расход газа – 2,9 м³/ч
 LCD дисплей





D12B1G-LCD

габаритные размеры – 620x320x185 мм
 стеклянная панель
 производительность – 10 л/мин
 тепловая мощность – 24 кВт
 давление воды – 0,02–0,8 Мпа
 давление газа – 1,3 кПа
 расход газа – 2,9 м³/ч
 LCD дисплей



СВОДНАЯ ТАБЛИЦА ХАРАКТЕРИСТИК ПРОТОЧНЫХ ГАЗОВЫХ ВОДОНАГРЕВАТЕЛЕЙ

ТЕХНИЧЕСКИЕ ХАРАКТЕРИСТИКИ	D10B1	D10B1-LCD	D10B1G	D10B1G-LCD	D12A1-LCD	D12B1-LCD	D12B1G-LCD
Производительность * (л/мин)	10	10	10	10	12	12	12
Тепловая мощность (кВт)	20	20	20	20	24	22	24
КПД (%)	88	88	88	88	88	88	88
Батареи	1,5v, 2 шт.	1,5v, 2 шт.	1,5v, 2 шт.	1,5v, 2 шт.	1,5v, 2 шт.	1,5v, 2 шт.	1,5v, 2 шт.
Давление воды (Мпа)	0,02-0,8	0,02-0,8	0,02-0,8	0,02-0,8	0,02-0,8	0,02-0,8	0,02-0,8
Давление газа (кПа)	1,3	1,3	1,3	1,3	1,3	1,3	1,3
Расход газа (м³/ч)	2,76	2,76	2,76	2,76	2,9	2,9	2,9
Габаритные размеры (мм)	550x330x188	550x330x188	585x330x185	585x330x185	620x330x185	620x330x185	620x330x185
Вес (кг)	10	10	11	11	13	11	11,5
LCD дисплей	+	+	+	+	+	+	+
Контроль тяги	+	+	+	+	+	+	+
Система защиты от перегрева	+	+	+	+	+	+	+
Защита от горения без воды	+	+	+	+	+	+	+
Переливной патрубок	+	+	+	+	+	+	+
Контроль пламени	+	+	+	+	+	+	+
Надежный водяной блок	+	+	+	+	+	+	+
Зеркальный отражатель	+	+	+	+	+	+	+
Переключатель «зима-лето»	+	+	+	+	+	+	+
Защита от накипи и окисления	+	+	+	+	+	+	+
Толщина стенок трубок теплообменника увеличена	+	+	+	+	+	+	+

* Производительность горячей воды указана при условии нагревания входящей воды на 25°C



LCD

ЖК-индикатор температуры воды на выходе.



КОНТРОЛЬ ТЯГИ

предназначен для отключения водонагревателя при слабой тяге либо при полном отсутствии её.



СИСТЕМА ЗАЩИТЫ ОТ ПЕРЕГРЕВА

обеспечивает отключение водонагревателя при нагреве воды более 85°C.



ЗАЩИТА ОТ ГОРЕНИЯ БЕЗ ВОДЫ

предназначена для отключения водонагревателя при прекращении подачи воды.



ПЕРЕЛИВНОЙ ПАТРУБОК

выполняет функцию сброса воды при повышенном давлении в системе.



КОНТРОЛЬ ПЛАМЕНИ

при затухании основной горелки отключает подачу газа.



НАДЕЖНЫЙ ВОДЯНОЙ БЛОК

водяная мембрана не подвергается разрыву.



ЗЕРКАЛЬНЫЙ ОТРАЖАТЕЛЬ

позволяет нагреть большее количество воды без дополнительных затрат.



ПЕРЕКЛЮЧАТЕЛЬ «ЗИМА-ЛЕТО»

позволяет гибко регулировать температуру, экономя при этом газ и воду в летнее время.



ЗАЩИТА ОТ НАКИПИ И ОКИСЛЕНИЯ



ТОЛЩИНА СТенок ТРУБОК ТЕПЛОобМЕННИКА УВЕЛИЧЕНА



ТЕХНИКА ДЛЯ ДОМА



KF-SM60801GW

максимальная загрузка белья – 6 кг
 класс энергопотребления – А+
 15 программ
 звуковое уведомление
 защита от детей
 система авто-баланс
 система анти-пена
 контроль перегрева
 контроль перелива
 отложенный старт



KF-SL60801GW

максимальная загрузка белья – 6 кг
 класс энергопотребления – А+
 8 программ
 звуковое уведомление
 защита от детей
 система авто-баланс
 система анти-пена
 контроль перегрева
 контроль перелива

СВОДНАЯ ТАБЛИЦА ТЕХНИЧЕСКИХ ХАРАКТЕРИСТИК СТИРАЛЬНЫХ МАШИН

ТЕХНИЧЕСКИЕ ХАРАКТЕРИСТИКИ	KF-SM60801GW	KF-SL60801GW
Максимальная загрузка белья (кг)	6,0	6,0
Класс энергопотребления	A+	A+
Скорость отжима (об./мин)	800	800
Общее количество программ	15	8
Материал барабана стирки	нержавеющая сталь	нержавеющая сталь
Материал бака стирки	карбон	карбон
Звуковое уведомление	+	+
Защита от детей	+	-
Система авто-баланс	+	+
Система анти-пена	+	+
Контроль перегрева	+	+
Контроль перелива	+	+
Отложенный старт	+	-
Программы	шерсть, синтетика, хлопок, предварительная стирка, дополнительное полоскание+отжим, только отжим, детские вещи, интенсивная стирка, анти-бактериальная стирка, экспресс-стирка, экономичная стирка, легкая глажка	шерсть, синтетика, хлопок, шелк, только отжим, деликатная стирка, ночная стирка, интенсивная стирка, экспресс-стирка
Класс отжима	D	D
Уровень шума (стирка/отжим) (дБ)	60/70	60/70
Потребление воды (л/цикл)	48	43
Вес нетто/брутто (кг)	64/68	54/58
Размеры изделия (мм)	595x470x845	595x470x845



KF-SI-100

мощность – 1600 Вт
подошва – нержавеющая сталь
режим сухого глажения
режим разбрызгивания
режим парового глажения
режим вертикального отпаривания
постоянная подача пара
резервуар для воды – 170 мл



KF-SI-200

мощность – 2000 Вт
подошва – нержавеющая сталь
режим сухого глажения
режим разбрызгивания
режим парового глажения
режим вертикального отпаривания
постоянная подача пара
режим самоочистки
резервуар для воды – 350 мл
ручка с прорезиненной вставкой



KF-SI-300

мощность – 2000 Вт
подошва – керамическое покрытие
режим сухого глажения
режим разбрызгивания
режим парового глажения
режим вертикального отпаривания
постоянная подача пара
режим самоочистки
резервуар для воды – 330 мл
ручка с прорезиненной вставкой

СВОДНАЯ ТАБЛИЦА ТЕХНИЧЕСКИХ ХАРАКТЕРИСТИК УТЮГОВ

ТЕХНИЧЕСКИЕ ХАРАКТЕРИСТИКИ	KF-SI-100	KF-SI-200	KF-SI-300
Мощность (Вт)	1600	2000	2000
Подошва	нержавеющая сталь	нержавеющая сталь	керамическое покрытие
Режим сухого глажения	+	+	+
Режим разбрызгивания	+	+	+
Режим парового глажения	+	+	+
Постоянная подача пара	+	+	+
Режим вертикального отпаривания	+	+	+
Режим самоочистки	-	+	+
Световая индикация работы	+	+	+
Резервуар для воды (мл)	170	350	330
Ручка с прорезиненной вставкой	-	+	+
Габаритные размеры (мм)	260x105x130	305x125x155	295x125x155
Вес нетто/брутто (кг)	0,75/0,9	1,08/1,31	0,96/1,2



ZL – 0515

габаритные размеры – 380x380x1130 мм
 без потери мощности всасывания
 не требует расходных материалов
 мощность двигателя – 1,4 кВт
 напряжение питания – 220–240 В
 максимальная мощность всасывания > 180 W
 уровень шума < 84 дБ
 длина шнура – 7,5 м
 емкость пылесборника – 2,3 л
 длина гибкого шланга – 4,2 м
 вес – 10 кг
 тип уборки – сухая
 индикатор пылесборника
 индикатор турбо-щетке
 индикатор засорения
 количество дополнительных насадок – 3

Особенности модели

Вертикальный пылесос KRAFT ZL – 0515 SUPERSONIC без мешка с мультициклонным фильтром, обеспечивающим постоянную мощность всасывания.

Дополнительное удобство использования пылесоса обеспечивается наличием возможности включения/выключения турбо-щетке, индикацией заполнения контейнера, 5-ступенчатой регулировкой высоты для уборки ковровых/твердых покрытий.

Наличие гибкого, удлиняемого шланга позволяет делать уборку в самых труднодоступных местах. Легкая очистка контейнера для сбора пыли и высокоэффективная система фильтрации делают KRAFT SUPERSONIC идеальным выбором для уборки вашего дома.



ТЕХНИКА ДЛЯ КУХНИ



KF-9001W

габаритные размеры – 850x900x600 мм
 количество горелок стола – 4+1 ВОК
 электророзжиг
 таймер
 гриль
 газ-контроль верхней и нижней горелки духовки
 подсветка духовки
 термометр
 стеклянная крышка стола
 ящик для хранения посуды



KF-9002B

габаритные размеры – 850x900x600 мм
 количество горелок стола – 4+1 ВОК
 электророзжиг
 таймер
 гриль
 газ-контроль верхней и нижней горелки духовки
 подсветка духовки
 термометр
 стеклянная крышка стола
 чугунные решетки стола
 ящик для хранения посуды



KF-9003X

габаритные размеры – 850x900x600 мм
 количество горелок стола – 4+1 ВОК
 зеркальная дверь духовки
 электророзжиг
 таймер
 гриль
 газконтроль верхней и нижней горелки духовки
 подсветка духовки
 термометр
 стеклянная крышка стола
 чугунные решетки стола
 ящик для хранения посуды



KF-9004D

габаритные размеры – 850x900x600 мм
 количество горелок стола – 4+1 BOK
 электророзжиг
 таймер
 гриль
 газконтроль верхней и нижней горелки духовки
 подсветка духовки
 термометр
 стеклянная крышка стола
 чугунные решетки стола
 ящик для хранения посуды

СВОДНАЯ ТАБЛИЦА ТЕХНИЧЕСКИХ ХАРАКТЕРИСТИК ГАЗОВЫХ ПЛИТ

ТЕХНИЧЕСКИЕ ХАРАКТЕРИСТИКИ	KF-9001W	KF-9002B	KF-9003X	KF-9004D
Габаритные размеры (ВxШxГ) (мм)	850x900x600	850x900x600	850x900x600	850x900x600
Количество горелок стола	4+1 BOK	4+1 BOK	4+1 BOK	4+1 BOK
Электророзжиг стола-кнопка	+	+	+	+
Механический таймер	+	+	+	+
Гриль	+	+	+	+
Подсветка духовки-кнопка	+	+	+	+
Газконтроль верхней и нижней горелки духовки	+	+	+	+
Термометр	+	+	+	+
Декоративные накладки горелок	–	+	–	–
Стеклопанель духовки	стандарт	стандарт	зеркало	стандарт
Ручки горелок - цвет	белый	бронза	черный	черный
Чугунные решетки стола	–	+	+	+
Ручка духовки	тип А (цвет белый)	тип А (бронзовый цвет)	черный	черный
Крышка стола	стекло	стекло	стекло	стекло
Ящик для хранения посуды	+	+	+	+
Цвет	белый	черный	нержавеющая сталь	коричневый





КF-МС 150

количество программ – 16
 3D-температурный контроль
 электронное управление
 объем чаши – 5 л
 антипригарное покрытие чаши
 отложенный старт до 12 часов
 мерный стакан, ложка, лопатка, пароварка
 книга рецептов



КF-МС 151

количество программ – 13
 3D-температурный контроль
 электронное управление
 объем чаши – 5 л
 чаша с толщиной стенок 2 мм
 антипригарное покрытие чаши
 отложенный старт до 24 часов
 корпус из окрашенной нержавеющей стали
 мерный стакан, ложка, лопатка, пароварка
 книга рецептов



КF-МС 340

количество программ – 16
 3D-температурный контроль
 электронное управление
 объем чаши – 4 л
 антипригарное покрытие чаши
 отложенный старт до 12 часов
 мерный стакан, ложка, лопатка, пароварка
 книга рецептов



KF-MC 450

LCD-дисплей
 количество программ – 16
 3D-температурный контроль
 электронное управление
 объем чаши – 5 л
 антипригарное покрытие чаши
 отложенный старт до 12 часов
 мерный стакан, ложка, лопатка, пароварка
 книга рецептов



KF-MC 550

LCD-дисплей
 количество программ – 16
 3D-температурный контроль
 электронное управление
 объем чаши – 5 л
 антипригарное покрытие чаши
 отложенный старт до 12 часов
 мерный стакан, ложка, лопатка, пароварка,
 держатель для ложки
 книга рецептов



KF-MC 551

LCD-дисплей
 количество программ – 13
 3D-температурный контроль
 электронное управление
 объем чаши – 5 л
 чаша золотистого цвета толщиной 2 мм
 корпус из окрашенной нержавеющей стали
 съемный паровой клапан
 отложенный старт до 24 часов
 мерный стакан, ложка, лопатка, пароварка
 книга рецептов



KF-MC 552

LCD-дисплей
 количество программ – 13
 функция приготовления фри и йогурта
 3D температурный контроль
 электронное управление
 объем чаши – 5 л
 чаша с двусторонним керамическим покрытием
 корпус из окрашенной нержавеющей стали
 отложенный старт до 24 часов
 мерный стакан, ложка, лопатка, пароварка, корзина для фритюра, йогуртница
 книга рецептов



KF-MC 750

LCD-дисплей
 количество программ – 23
 функция приготовления фри и йогурта
 3D температурный контроль
 сенсорное управление
 объем чаши – 5 л
 чаша с керамическим покрытием и ручками
 отложенный старт до 24 часов
 мерный стакан, ложка, лопатка, держатель для лопатки,
 корзина для фритюра, йогуртница
 книга рецептов



СВОДНАЯ ТАБЛИЦА ТЕХНИЧЕСКИХ ХАРАКТЕРИСТИК МУЛЬТИВАРОК

ТЕХНИЧЕСКИЕ ХАРАКТЕРИСТИКИ	KF-МС 150	KF-МС 151	KF-МС 340	KF-МС 450	KF-МС 550	KF-МС 551	KF-МС 552	KF-МС 750	
Количество программ	16	13	16	16	16	13	13	23	
Программы	рис, томление, варка, разогрев, быстрое приготовление, молочная каша, запекание, тушение, жарка, пар, паста, суп, выпечка, каша, свободный режим, таймер	рис, паста, холодец, гуляш, выпечка, разогрев, пицца, рыба, рагу, на пару, гриль, жарка во фритюре, йогурт	рис, томление, варка, разогрев, быстрое приготовление, молочная каша, запекание, тушение, жарка, пар, паста, суп, выпечка, каша, свободный режим, таймер	рис, томление, варка, разогрев, быстрое приготовление, молочная каша, запекание, тушение, жарка, пар, паста, суп, выпечка, каша, свободный режим, таймер	рис, томление, варка, разогрев, быстрое приготовление, молочная каша, запекание, тушение, жарка, пар, паста, суп, выпечка, каша, свободный режим, таймер	рис, томление, варка, разогрев, быстрое приготовление, молочная каша, запекание, тушение, жарка, пар, паста, суп, выпечка, каша, свободный режим, таймер	рис, паста, холодец, гуляш, выпечка, разогрев, пицца, рыба, рагу, на пару, гриль, жарка во фритюре, йогурт	рис, паста, холодец, гуляш, выпечка, йогурт, фритюр, разогрев, пицца, рыба, рагу, на пару, гриль	мультиповар, на пару, быстрое и медленное тушение, жарка во фритюре, запекание/жарка, хлеб, выпечка, пицца, паста, суп, йогурт, варка, десерт, овсяная каша, рисовая каша, хрустящая корочка, рис, пельмени, разогрев, мюсли, подогрев.
Мощность, Вт	860	860	860	860	860	860	860	860	
Объем чаши, л	5	5	4	5	5	5	5	5	
Тип управления	электронное	электронное	электронное	электронное	электронное	электронное	электронное	сенсорное	
3D-температурный контроль	+	-	+	+	+	+	+	+	
Напряжение / частота тока, В / Гц	220/50	220/50	220/50	220/50	220/50	220/50	220/50	220/50	
Термостат (°C)	40-216	40-150	40-216	40-216	40-216	40-150	40-150	40-216	
Таймер	автоматический, 5 мин – 12 ч	автоматический, 5 мин – 24 ч	автоматический, 5 мин – 12 ч	автоматический, 5 мин – 12 ч	автоматический, 5 мин – 12 ч	автоматический, 5 мин – 12 ч	автоматический, 5 мин – 12 ч	автоматический, 5 мин – 24 ч	
Поддержание температуры	+	+	+	+	+	+	+	+	
Отложенный старт	+ (до 12 ч)	+ (до 24 ч)	+ (до 12 ч)	+ (до 12 ч)	+ (до 12 ч)	+ (до 24 ч)	+ (до 24 ч)	+ (до 24 ч)	
Покрытие чаши	антипригарное	антипригарное	антипригарное	антипригарное	антипригарное	антипригарное	керамическое	керамическое	
Съемный уплотнитель крышки	+	+	+	+	+	+	+	+	
Прорезиненные ручки чаши	-	-	-	-	-	-	-	+	
Аксессуары	мерный стакан, лопатка, ложка, пароварка	мерный стакан, лопатка, ложка, пароварка	мерный стакан, лопатка, ложка, пароварка	мерный стакан, лопатка, ложка, пароварка	держатель для ложки, пароварка, мерный стакан, лопатка	пароварка, мерный стакан, лопатка, ложка	корзина для фритюра, йогуртница, пароварка, мерный стакан, лопатка, ложка	корзина для фритюра, йогуртница, держатель для ложки, мерный стакан, лопатка	
Книга рецептов	+	+	+	+	+	+	+	+	
Размеры (мм)	400x300x245	395x290x240	400x300x245	400x300x245	400x300x245	350x290x240	350x290x240	400x300x245	
Размеры в упаковке (мм)	425x330x285	455x330x275	425x330x285	425x330x285	425x330x285	385x315x290	385x315x290	425x330x285	
Вес нетто / брутто, кг	5,25/5,75	4,1/4,3	5,25/5,75	5,25/5,75	5,25/5,75	4/4,7	4/4,7	9,5/10	



KF-AG100

объем чаши – 12 л
 количество режимов приготовления – 10
 нагревательный элемент – галоген
 мощность – 1200-1400 Вт
 подставка для крышки, высокая решетка, низкая решетка,
 щипцы-ухваты



KF-AG200

объем чаши – 12 л
 объем чаши с расширительным кольцом – 17 л
 количество режимов приготовления – 10
 нагревательный элемент – галоген
 мощность – 1200-1400 Вт
 усиленное пластиковое основание
 подставка для крышки, высокая решетка, низкая решетка,
 щипцы-ухваты, расширительное кольцо



KF-AG300

объем чаши – 12 л
 объем чаши с расширительным кольцом – 17 л
 количество режимов приготовления – 10
 нагревательный элемент – галоген
 мощность – 1200-1400 Вт
 усиленное пластиковое основание
 подставка для крышки, высокая решетка, низкая решетка,
 щипцы-ухваты, расширительное кольцо

СВОДНАЯ ТАБЛИЦА ТЕХНИЧЕСКИХ ХАРАКТЕРИСТИК АЭРОГРИЛЕЙ

ТЕХНИЧЕСКИЕ ХАРАКТЕРИСТИКИ	KF-AG100	KF-AG200	KF-AG300
Нагревательный элемент	галогеновая лампа	галогеновая лампа	галогеновая лампа
Тип управления	механическое	электронное	электронное
Объем (л)	12	12	12
Объем с расширительным кольцом (л)	–	17	17
Количество режимов приготовления	10	10	10
Номинальная потребляемая мощность (Вт)	1200–1400	1200–1400	1200–1400
Напряжение питания (В/Гц)	220–240/50	220–240/50	220–240/50
Термостат (°С)	65–250	65–250	65–250
Таймер (мин)	0–60	0–60	0–60
Усиленное пластиковое основание	–	+	+
Корпус	жаропрочное стекло	жаропрочное стекло	жаропрочное стекло
Аксессуары	подставка для крышки, высокая решетка, низкая решетка, щипцы-ухваты	подставка для крышки, высокая решетка, низкая решетка, щипцы-ухваты, расширительное кольцо	подставка для крышки, высокая решетка, низкая решетка, щипцы-ухваты, расширительное кольцо
Вес нетто (кг)	6,5	7	8



KF-NB-100

мощность – 400 Вт
 количество скоростей – 2
 нога из нержавеющей стали
 нож из нержавеющей стали
 крепление на стену



KF-NB-200

мощность – 200 Вт
 количество скоростей – 2
 нога из нержавеющей стали
 нож из нержавеющей стали
 корпус с прорезиненным покрытием
 мини-чоппер с объемом чаши 0,5 л
 венчик



KF-NB-300

мощность – 500 Вт
 количество скоростей – 2
 нога и нож из нержавеющей стали
 мини-комбайн с объемом чаши 1,2 л
 насадки для шинковки и измельчения,
 мини-чоппер с объемом чаши 0,5 л,
 ломтерезка, венчик,

СВОДНАЯ ТАБЛИЦА ТЕХНИЧЕСКИХ ХАРАКТЕРИСТИК БЛЕНДЕРОВ

ТЕХНИЧЕСКИЕ ХАРАКТЕРИСТИКИ	КФ-НВ-100	КФ-НВ-200	КФ-НВ-300
Тип	погружной	погружной	погружной
Мощность (Вт)	400	200	500
Напряжение/Частота тока (В/Гц)	220/50	220/50	220/50
Количество скоростей	2	2	2
Нога из нержавеющей стали	+	+	+
Нож из нержавеющей стали	+	+	+
Корпус с прорезиненным покрытием	-	+	-
Аксессуары	-	мини-чоппер (0,5 л), венчик	мини-комбайн (1,2 л) с насадками для шинковки и измельчения, ломтерезкой, мини-чоппер (0,5 л), венчик
Вес нетто (кг)	0,7	1,25	1,8



КФ-НМ-100

мощность – 200 Вт
 количество скоростей – 5
 кнопка отсоединения насадок
 2 насадки для замеса густого теста, 2 насадки для взбивания продуктов



КФ-НМ-300

мощность – 350 Вт
 количество скоростей – 5
 кнопка отсоединения насадок
 2 насадки для замеса густого теста, 2 насадки для взбивания продуктов

СВОДНАЯ ТАБЛИЦА ТЕХНИЧЕСКИХ ХАРАКТЕРИСТИК МИКСЕРОВ

ТЕХНИЧЕСКИЕ ХАРАКТЕРИСТИКИ	КФ-НМ-100	КФ-НМ-300
Тип	Ручной	Ручной
Мощность (Вт)	200	350
Напряжение/Частота тока (В/Гц)	220-240/50	220-240/50
Количество скоростей	5	5
Кнопка отсоединения насадок	+	+
Аксессуары	2 насадки для замеса густого теста, 2 насадки для взбивания продуктов	2 насадки для замеса густого теста, 2 насадки для взбивания продуктов
Вес нетто (кг)	0,98	1,28



KF-SJ 100

тип – шнековая
 мощность – 150 Вт
 выход сока – до 85%
 возможность получения соков из ягод
 объем контейнера для сока – 1,5 л
 объем контейнера для жмыха – 1,5 л



KF-SJ 200

тип – шнековая
 мощность – 100 Вт
 выход сока – до 85%
 возможность получения соков из ягод
 низкий уровень шума
 объем контейнера для сока – 1,5 л
 объем контейнера для жмыха – 1,5 л

СВОДНАЯ ТАБЛИЦА ТЕХНИЧЕСКИХ ХАРАКТЕРИСТИК СОКОВЫЖИМАЛОК

ТЕХНИЧЕСКИЕ ХАРАКТЕРИСТИКИ	KF-SJ 100	KF-SJ 200
Мощность (Вт)	150	100
Напряжение/Частота тока (В/Гц)	220/50	220/50
Выход сока (%)	до 85	до 85
Возможность получения соков из ягод	+	+
Объем контейнера для сока (л)	1,5	0,8
Объем контейнера для жмыха (л)	1,5	0,25
Время непрерывной работы (мин)	30	20
После работы остановка на (мин)	30	30
Вес нетто/брутто (кг)	4,5/5	3,8 /4,3
Цвет	слоновая кость / голубой	слоновая кость



KF-EK-100

объем – 1,8 л
 мощность – 1500 Вт
 корпус из экологичного пластика
 контроллер FADA
 автоматическое отключение
 защита от выкипания
 защита от включения без воды
 скрытый нагревательный элемент с покрытием из нержавеющей стали



KF-EK-120

объем – 2 л
 мощность – 1500 Вт
 корпус из экологичного пластика
 контроллер FADA
 автоматическое отключение
 защита от выкипания
 защита от включения без воды
 скрытый нагревательный элемент с покрытием из нержавеющей стали



KF-EK-130

объем – 1,8 л
 мощность – 1800 Вт
 корпус из экологичного пластика
 контроллер FADA
 автоматическое отключение
 защита от выкипания
 защита от включения без воды
 скрытый нагревательный элемент с покрытием из нержавеющей стали



KF-EK-140

объем – 1,2 л
 мощность – 2000 Вт
 корпус из экологичного пластика
 контроллер Sunlight
 автоматическое отключение
 защита от выкипания
 защита от включения без воды
 скрытый нагревательный элемент с покрытием из нержавеющей стали



KF-EK-150

объем – 1,7 л
 мощность – 2000 Вт
 корпус из экологичного пластика со вставками из нержавеющей стали
 контроллер Sunlight
 автоматическое отключение
 защита от выкипания
 защита от включения без воды
 скрытый нагревательный элемент с покрытием из нержавеющей стали



KF-EK-160

объем – 1,7 л
 мощность – 2000 Вт
 корпус из экологичного пластика
 контроллер Sunlight
 автоматическое отключение
 защита от выкипания
 защита от включения без воды
 скрытый нагревательный элемент с покрытием из нержавеющей стали



KF-EK-300

объем – 1,8 л
 мощность – 1800 Вт
 корпус из нержавеющей стали
 контроллер Sunlight
 автоматическое отключение
 защита от выкипания
 защита от включения без воды
 скрытый нагревательный элемент с покрытием из нержавеющей стали



KF-EK-310

объем – 1,7 л
 мощность – 2000 Вт
 корпус из нержавеющей стали
 контроллер Sunlight
 автоматическое отключение
 защита от выкипания
 защита от включения без воды
 скрытый нагревательный элемент с покрытием из нержавеющей стали



KF-EK-400

объем – 1,7 л
 мощность – 2200 Вт
 корпус из экологичного пластика
 контроллер Sunlight
 автоматическое отключение
 защита от выкипания
 защита от включения без воды
 скрытый нагревательный элемент с покрытием из нержавеющей стали

СВОДНАЯ ТАБЛИЦА ТЕХНИЧЕСКИХ ХАРАКТЕРИСТИК ЧАЙНИКОВ

ТЕХНИЧЕСКИЕ ХАРАКТЕРИСТИКИ	KF-EK-100	KF-EK-120	KF-EK-130	KF-EK-140	KF-EK-150	KF-EK-160	KF-EK-300	KF-EK-310	KF-EK-400
Объем (л)	1,8	2	1,8	1,2	1,7	1,7	1,8	1,7	1,7
Мощность (Вт)	1500	1500	1800	2000	2000	2000	1800	2000	2200
Напряжение/Частота тока (В/Гц)	220-240/50	220-240/50	220-240/50	220-240/50	220-240/50	220-240/50	220-240/50	220-240/50	220-240/50
Материал корпуса	Экологичный пластик	Экологичный пластик	Экологичный пластик	Экологичный пластик	Экологичный пластик + нержавеющая сталь	Экологичный пластик	Нержавеющая сталь	Нержавеющая сталь	Экологичный пластик
Автоматическое отключение	+	+	+	+	+	+	+	+	+
Защита от выкипания	+	+	+	+	+	+	+	+	+
Защита от включения без воды	+	+	+	+	+	+	+	+	+
Контроллер	FADA	FADA	FADA	Sunlight	Sunlight	Sunlight	Sunlight	Sunlight	Sunlight
Скрытый нагревательный элемент с покрытием из нержавеющей стали	+	+	+	+	+	+	+	+	+
Возможность поворота чайника на 360 °	+	+	+	+	+	+	+	+	+
Индикация работы	+	+	+	+	+	+	+	+	+
Длина шнура (м)	0,75	0,75	0,75	0,75	0,75	0,75	0,75	0,75	0,75
Вес нетто/брутто (кг)	0,71/0,97	0,73/0,98	0,76/1,0	1/1,1	1/1,25	1/1,25	0,84/1,12	1,13/1,25	1/1,6



KF-WDFS-22c

тип охлаждения – компрессорное
 объем бака для горячей/холодной воды – 1/3,5 л
 производительность нагрева/охлаждения – 5/2 л/ч
 температура нагрева/охлаждения (°C) – 85-95/7-15
 хладагент – R134a
 встроенный шкаф



KF-WDFS-33c

тип охлаждения – компрессорное
 объем бака для горячей/холодной воды – 1/3,5 л
 производительность нагрева/охлаждения – 5/2 л/ч
 температура нагрева/охлаждения (°C) – 85-95/7-15
 хладагент – R134a
 встроенный шкаф



KF-WDFS-51c

тип охлаждения – компрессорное
 объем бака для горячей/холодной воды – 1/3,5 л
 производительность нагрева/охлаждения – 5/2 л/ч
 температура нагрева/охлаждения (°C) – 85-95/7-15
 хладагент – R134a
 встроенный шкаф



KF-WDFS-11e

тип охлаждения – электронное
 объем бака для горячей/холодной воды – 1/0,8 л
 производительность нагрева/охлаждения – 5/0,8 л/ч
 температура нагрева/охлаждения (°C) – 85-95/7-15
 встроенный шкаф



KF-WDFS-33e

тип охлаждения – электронное
 объем бака для горячей/холодной воды – 1/0,8 л
 производительность нагрева/охлаждения – 5/0,8 л/ч
 температура нагрева/охлаждения (°C) – 85-95/7-15
 встроенный шкаф



KF-WDT-02E mini

тип охлаждения – электронное
 объем бака для горячей/холодной воды – 1/0,8 л
 производительность нагрева/охлаждения – 5/0,8 л/ч
 температура нагрева/охлаждения (°C) – 85-95/7-15



KF-WDT-03XE mini

тип охлаждения – электронное
 объем бака для горячей/холодной воды – 1/0,8 л
 производительность нагрева/охлаждения – 5/0,8 л/ч
 температура нагрева/охлаждения (°C) – 85-95/7-15

СВОДНАЯ ТАБЛИЦА ТЕХНИЧЕСКИХ ХАРАКТЕРИСТИК КУЛЕРОВ

ТЕХНИЧЕСКИЕ ХАРАКТЕРИСТИКИ	KF-WDFS-22C	KF-WDFS-33C	KF-WDFS-51C	KF-WDFS-11E	KF-WDFS-33E	KF-WDT-02E MINI	KF-WDT-03XE MINI
Тип охлаждения	компрессорное	компрессорное	компрессорное	электронное	электронное	электронное	электронное
Тип установки	напольный	напольный	напольный	напольный	напольный	настольный	настольный
Объем бака для горячей/холодной воды (л)	1/3,5	1/3,5	1/3,5	1/0,8	1/0,8	1/0,8	1/0,8
Потребляемая мощность (Вт)	580	580	645	620	620	620	620
Мощность нагрева/охлаждения (Вт)	550/90	550/90	550/95	550/70	550/70	550/70	550/70
Производительность нагрева/охлаждения (л/ч)	5/2	5/2	5/2	5/0,8	5/0,8	5/0,8	5/0,8
Напряжение/Частота тока (В/Гц)	220/50	220/50	220/50	220/50	220/50	220/50	220/50
Температура нагрева/охлаждения (°C)	85-95/7-15	85-95/7-15	85-95/7-15	85-95/7-15	85-95/7-15	85-95/7-15	85-95/7-15
Температура окружающей среды (°C)	от 10 до 32	от 10 до 32	от 10 до 32	от 10 до 32	от 10 до 32	от 10 до 32	от 10 до 32
Хладагент	R134a	R134a	R134a	–	–	–	–
Встроенный шкаф	+	+	+	+	+	–	–
Вес нетто/брутто (кг)	16 / 17	16 / 17	16 / 17	16 / 17	16 / 17	2,5 / 3	2,5 / 3

**KF-DM-140**

механическое управление
 объем бака нагрева – 4 л
 объем бака охлаждения – 13 л
 производительность – 4л/45 минут
 защита от выкипания
 дополнительные аксессуары: спиртометр, металлическое основание под тканевый фильтр, мерный стакан, мерная чаша

**KF-DM-240**

электронное управление
 3 режима работы
 объем бака нагрева – 4 л
 объем бака охлаждения – 13 л
 производительность – 4л/45 минут
 защита от выкипания
 дополнительные аксессуары: спиртометр, металлическое основание под тканевый фильтр, мерный стакан, мерная чаша

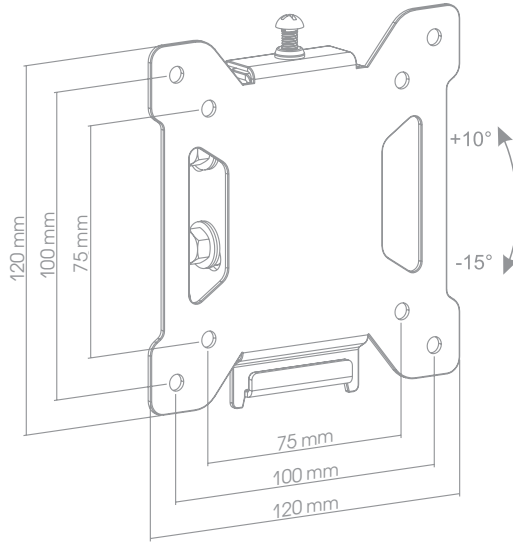
СВОДНАЯ ТАБЛИЦА ТЕХНИЧЕСКИХ ХАРАКТЕРИСТИК ДИСТИЛЛЯТОРОВ

ТЕХНИЧЕСКИЕ ХАРАКТЕРИСТИКИ	KF-DM-140	KF-DM-240
Объем бака нагрева (л)	4	4
Объем бака охлаждения (л)	13	13
Тип управления	механическое	электронное
Мощность (Вт)	1800	1800
Напряжение/Частота тока (В/Гц)	220/50	220/50
Производительность	4 л/45 мин.	4 л/45 мин.
Количество режимов работы (шт.)	1	3
Время непрерывной работы (мин.)	45	45
Защита от выкипания	+	+
Дополнительные аксессуары	спиртометр, металлическое основание под тканевый фильтр, мерный стакан, мерная чаша	спиртометр, металлическое основание под тканевый фильтр, мерный стакан, мерная чаша
Размер изделия в упаковке (мм)	400x340x530	400x340x530
Вес нетто/брутто (кг)	3/4,2	3,3/4,6
Цвет	белый+оранжевый	нержавеющая сталь+черный



ТОВАРЫ ДЛЯ ДОМА

KF-LCD-203T



13" – 23"

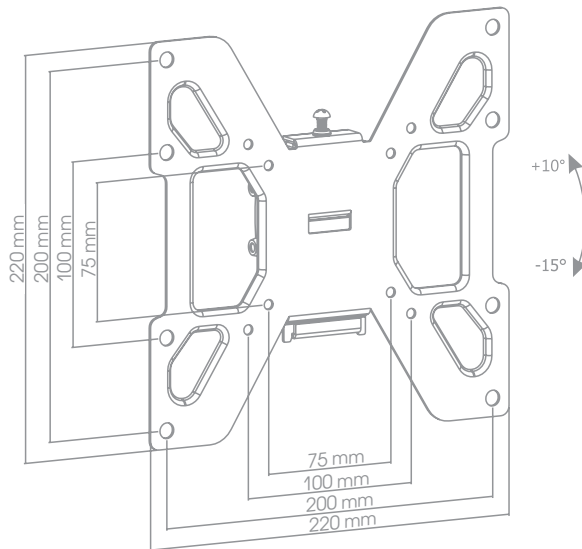
нагрузка
20 кг / 44 lbs

VESA
Compatible
75x75
100x100

36 mm

+10°
-15°

KF-LCD-203LT



23" – 42"

нагрузка
20 кг / 44 lbs

Быстрое подключение

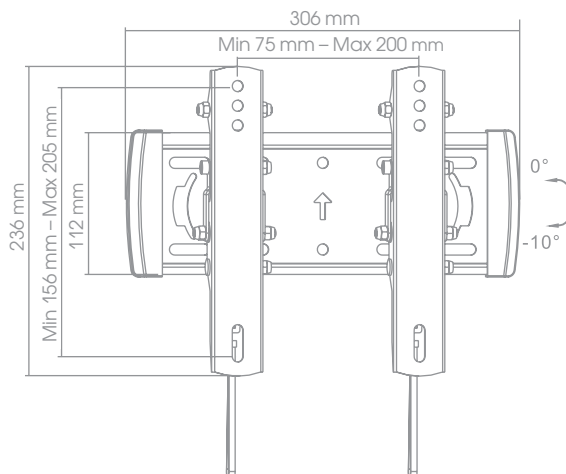
VESA
Compatible
75x75 100x100
200x100 200x200

39 mm

+10°
-15°

протестировано
3
раза

KF-LP21-22T



23" – 42"

нагрузка
40 кг / 88 lbs

Spring Lock

VESA
Compatible
200x200

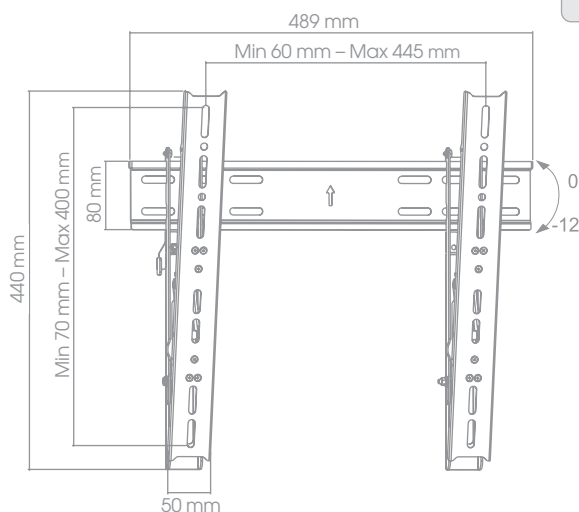
Direction Indicator

35 mm

0°
-10°

протестировано
3
раза

KF-LP07-44T



26" – 47"

нагрузка
40 кг / 88 lbs

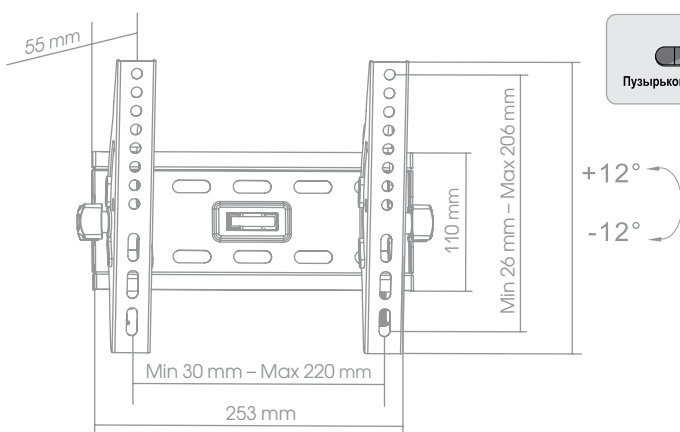
VESA
Compatible
100x100 200x100 200x200
300x300 400x200 400x400

205 mm

-12° 0°
НАКЛОН

Подходит для монтажа моделей до:
445 x 400
(Ш) x (В) мм

KF-KL16-22T



23" – 42"

нагрузка
50 кг / 110 lbs

Пузырьковый уровень

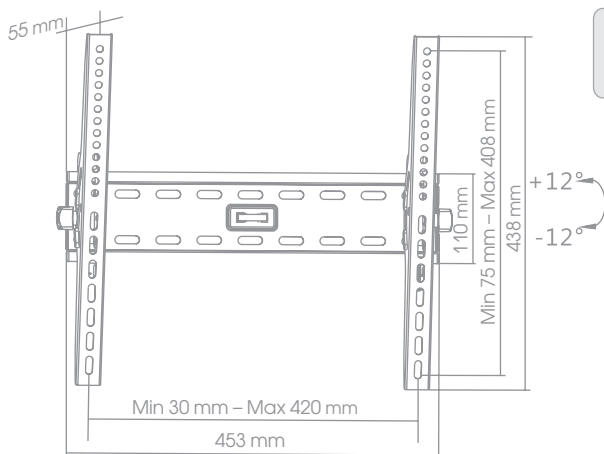
VESA
Compatible
50x50 75x75 100x100
200x100 200x200

55 mm

+12° -12°

протестировано
3
раза

KF-KL16-44T



32" – 55"

нагрузка
50 кг / 110 lbs

Пузырьковый уровень

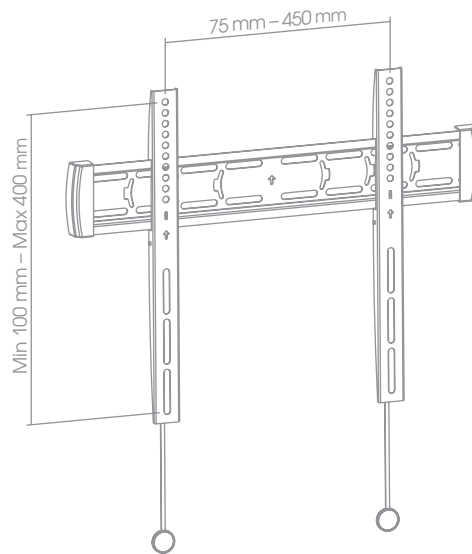
VESA
Compatible
200x200 300x300
400x200 400x400

55 mm

+12° -12°

протестировано
3
раза

KF-LP07-44F



26" - 47"

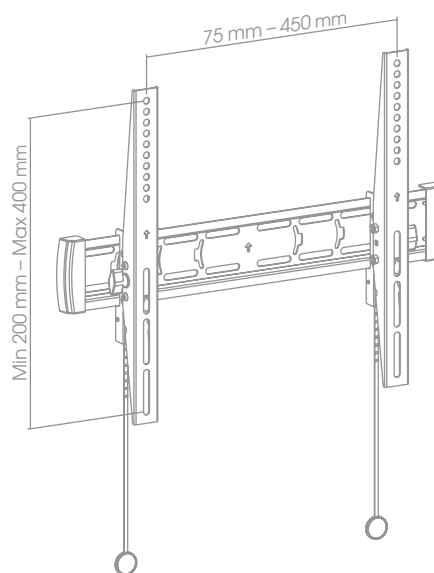
нагрузка
45 кг / 99 lbs

VESA
Compatible
200x200
400x200 400x400

Монтажный
профиль
27 mm

Подходит
для монтажа моделей до:
450 x 400
(Ш) x (В) мм

KF-LP18-44T



26" - 47"

нагрузка
40 кг / 88 lbs

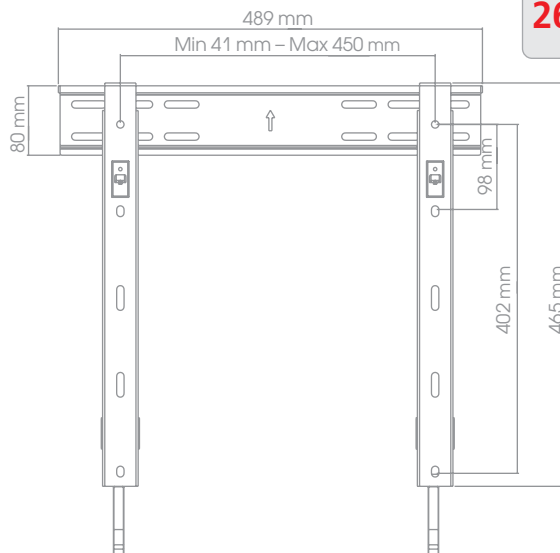
VESA
Compatible
200x200
400x200 400x400

60 mm

+10°
-15°

Подходит
для монтажа моделей до:
445 x 400
(Ш) x (В) мм

KF-LP18-44F



26" - 47"

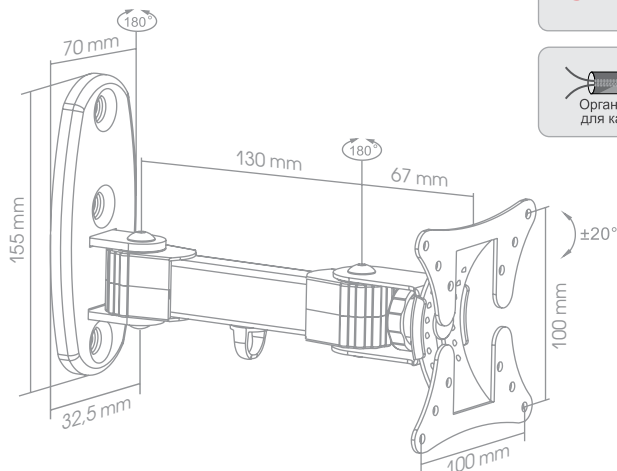
нагрузка
40 кг / 88 lbs

VESA
Compatible
100x100 200x100 200x200
300x300 400x200 400x400

Монтажный
профиль
10 mm (0.4")

Подходит
для монтажа моделей до:
450 x 402
(Ш) x (В) мм

KF-LDA02-111



13"– 27"

нагрузка
30 кг/ 66 lbs

Органайзер для кабеля

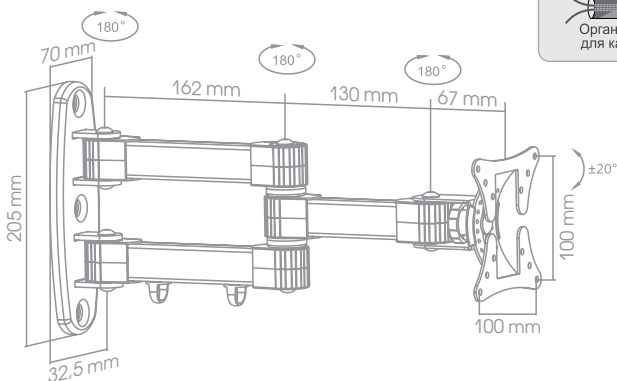
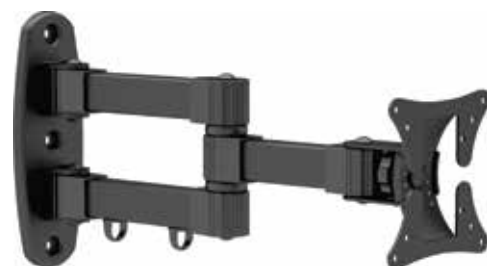
VESA Compatible
75x75 100x100

100-230 mm

+90°
-90°

+20°
-20°

KF-LDA02-113



13"– 27"

нагрузка
30 кг/ 66 lbs

Органайзер для кабеля

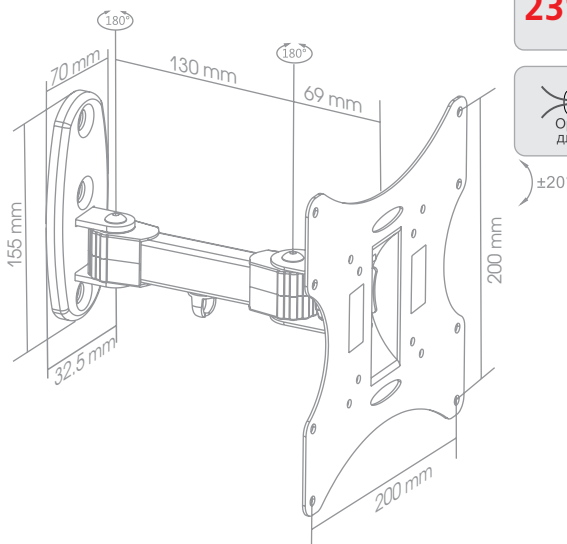
VESA Compatible
75x75 100x100

100-393 mm

+90°
-90°

+20°
-20°

KF-LDA02-221



23"– 42"

нагрузка
30 кг/ 66 lbs

Органайзер для кабеля

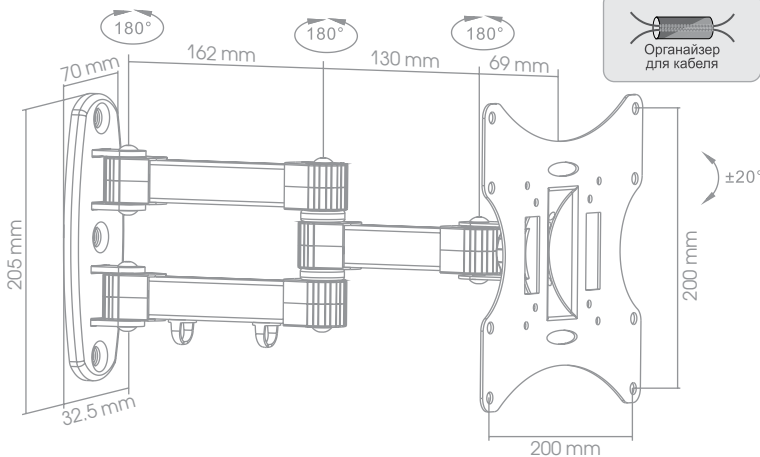
VESA Compatible
75x75 100x100 200x100 200x200

100-230 mm

+90°
-90°

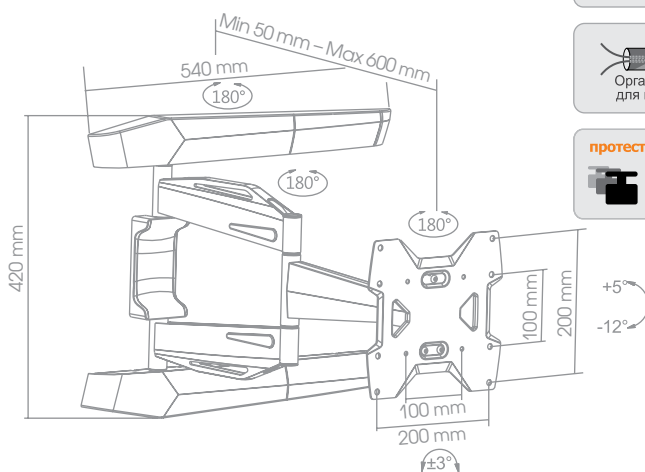
+20°
-20°

KF-LDA02-223



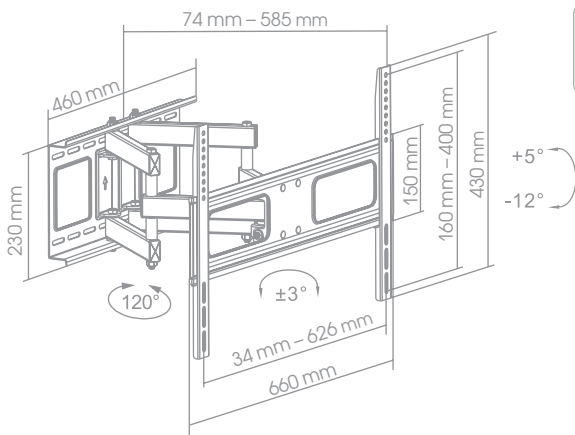
- 23" – 42"**
- нагрузка**
30 кг / 66 lbs
- Органайзер для кабеля
- VESA Compatible
75x75 100x100 200x100 200x200
- 100-393 mm
- +20° -20°
- +90° -90°

KF-LPA30-223 A



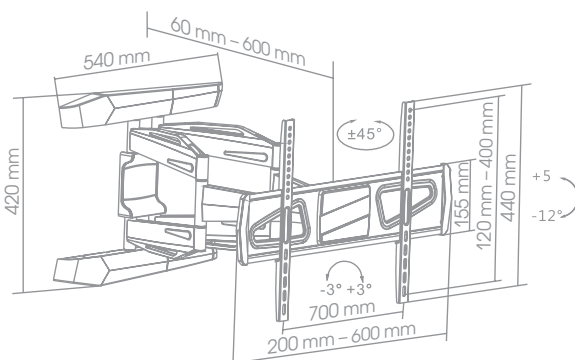
- 23" – 42"**
- нагрузка**
30 кг / 66 lbs
- Органайзер для кабеля
- VESA Compatible
100x100 200x100 200x200
- протестировано 3 раза
- 50-600 mm
- +5° -12°
- +90° -90°

KF-LPA13-464N



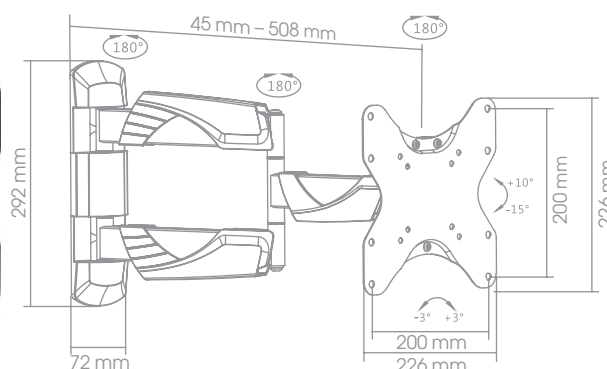
- 32" – 60"**
- нагрузка**
40 кг / 88 lbs
- +3° -3°
- VESA Compatible
300x300 400x200 400x400 600x400
- 74-585 mm
- 120°
- +5° -12°

KF-LPA30-466A



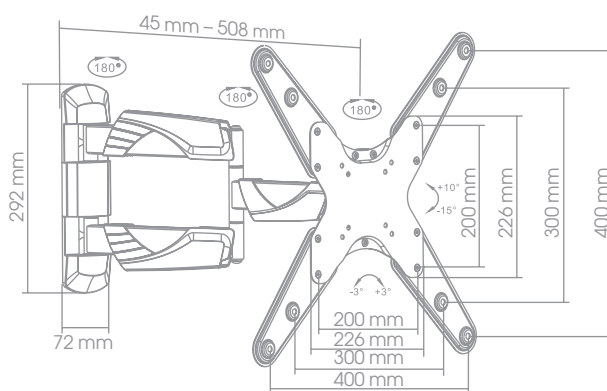
- 37" - 70"**
- нагрузка**
40 кг / 88 lbs
- Органайзер для кабеля
- VESA Compatible
200x200 300x300 400x200
400x400 600x400
- протестировано **3** раза
- 60-600 mm
- $+5^\circ$ -12°
- $+45^\circ$ -45°

KF-LPA39-223



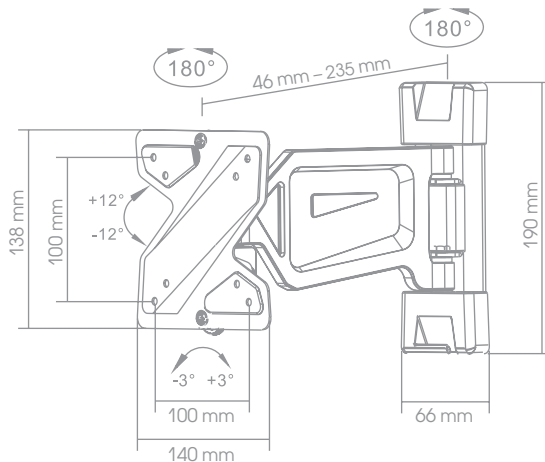
- 23" - 42"**
- нагрузка**
35 кг / 77 lbs
- Органайзер для кабеля
- VESA Compatible
75x75 100x100 200x100 200x200
- протестировано **4** раза
- 45-508 mm
- $+3^\circ$ -3°
- $+10^\circ$ -15°
- $+90^\circ$ -90°

KF-LPA39-443



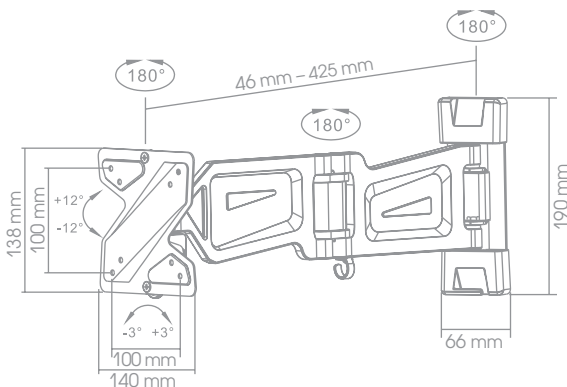
- 23" - 55"**
- нагрузка**
35 кг / 77 lbs
- Органайзер для кабеля
- VESA Compatible
75x75 100x100 200x100 200x200
300x300 400x200 400x400
- протестировано **4** раза
- 45-508 mm
- $+3^\circ$ -3°
- $+10^\circ$ -15°
- $+90^\circ$ -90°

KF-LDA10-111



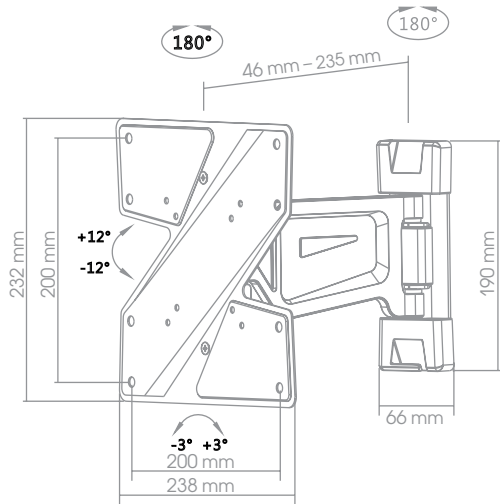
- 13" - 27"**
- нагрузка**
30 кг / 66 lbs
- Органайзер для кабеля
- VESA Compatible
75x75 100x100
- протестировано **4** раза
- 46-235 mm
- +3° -3°
- +12° -12°
- +90° -90°

KF-LDA10-112



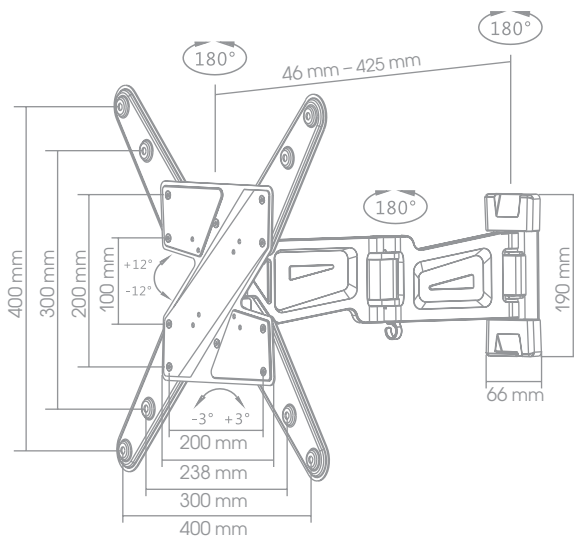
- 13" - 27"**
- нагрузка**
30 кг / 66 lbs
- Органайзер для кабеля
- VESA Compatible
75x75 100x100
- протестировано **4** раза
- 46-425 mm
- +3° -3°
- +90° -90°
- +12° -12°

KF-LDA10-221



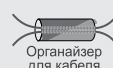
- 23" - 42"**
- нагрузка**
30 кг / 66 lbs
- Органайзер для кабеля
- VESA Compatible
75x75 100x100 200x100 200x200
- протестировано **4** раза
- 46-235 mm
- +3° -3°
- +12° -12°
- +90° -90°

KF-LDA10-442



23" – 55"

нагрузка
30 кг / 66 lbs



Органайзер для кабеля



VESA Compatible
75x75 100x100 200x100 200x200
300x300 400x200 400x400

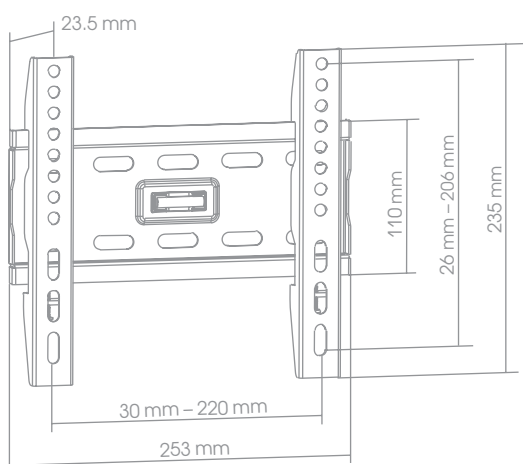
протестировано

4 раза

46-425 mm



KF-KL16-22F



23" – 42"

нагрузка
50 кг / 110 lbs



VESA Compatible
50x50 75x75 100x100
200x100 200x200

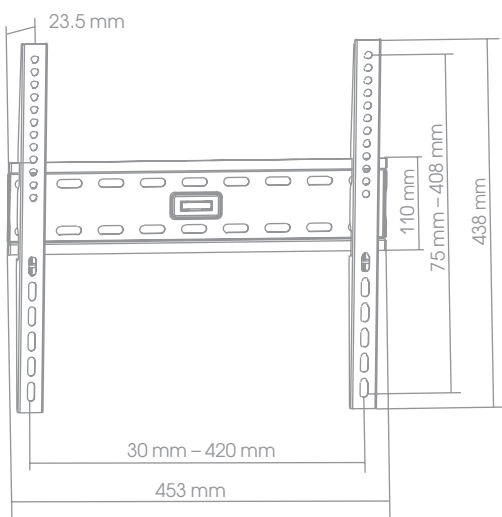
23,5 mm

протестировано
3 раза



Пузырьковый уровень

KF-KL16-44F



32" – 55"

нагрузка
50 кг / 110 lbs



VESA Compatible
200x200 300x300
400x200 400x400

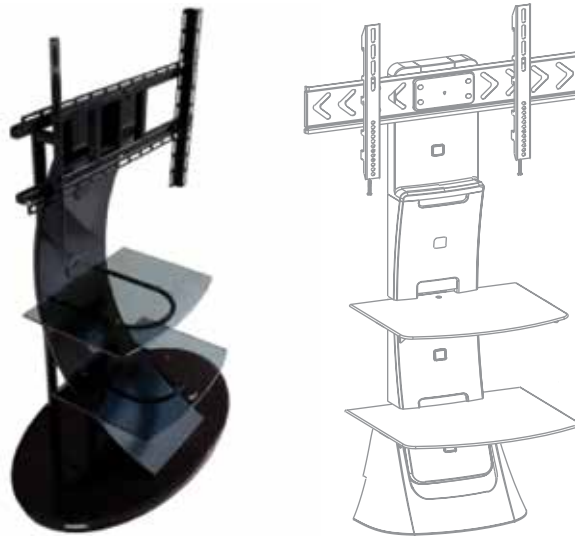
23,5 mm

протестировано
3 раза



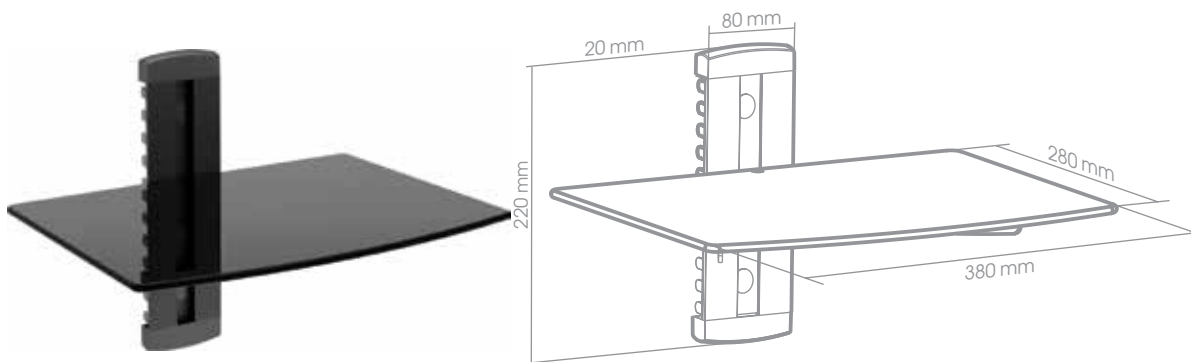
Пузырьковый уровень

KF-AVM-264
 Стойка-кронштейн
 для TV с полками
 для DVD/AV компонентов
 Цвет исполнения:
 черный, белый



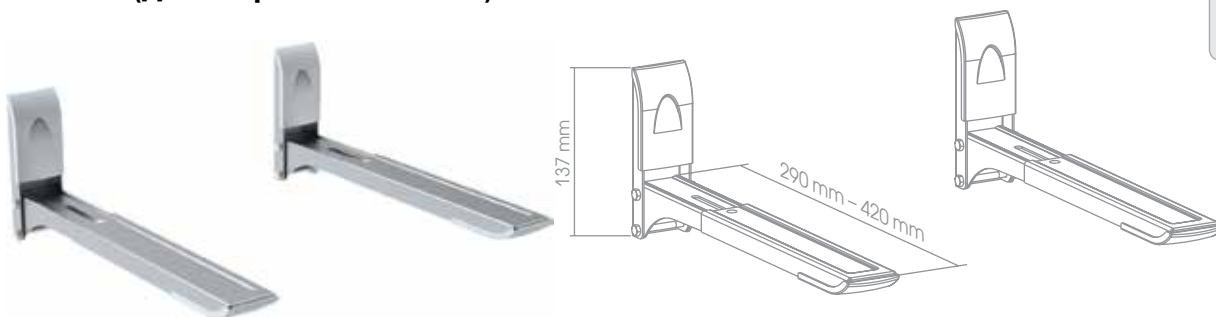
37"– 70"	нагрузка для TV 35 кг/ 77 lbs
органайзер кабеля	нагрузка для DVD 8 кг/ 17,6 lbs (x2)
индикатор направления	VESA Compatible 200x200 300x300 400x200 400x400 600x400
протестировано 3 раза	98 mm
+8° -8°	+5° -10°

KF-DVD-211 (Полка для DVD универсальная)



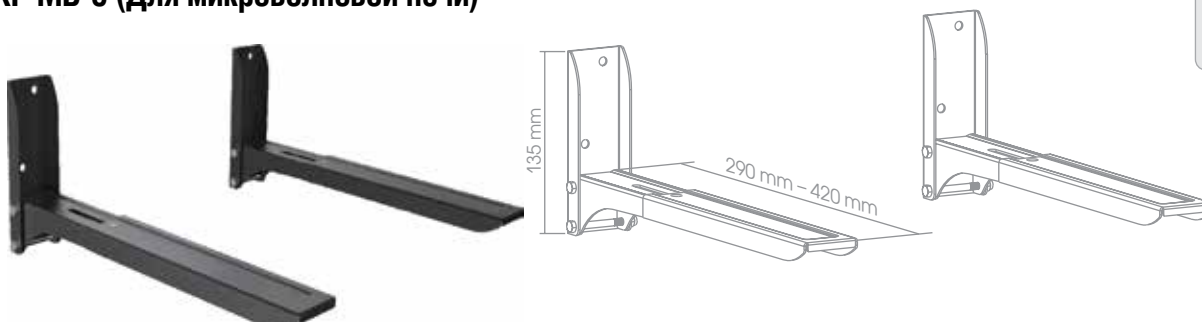
нагрузка 8 кг/ 17,6 lbs
Органайзер для кабеля
Закаленное стекло
5 mm скругление углов

KF-MB-4 (Для микроволновой печи)



нагрузка 35 кг/ 77 lbs

KF-MB-5 (Для микроволновой печи)



нагрузка 37 кг/ 77 lbs



KF-IB BASIC

плавная регулировка по высоте от 600 до 900 мм
диаметр ножек – 21 мм
размер полотна – 330x1100мм
материал чехла – хлопок
подкладка под чехол – ватин
перфорированная основа рабочей поверхности из металлической сетки для свободного прохождения пара
силиконовые антискользящие вставки под утюг
электростатическое порошковое окрашивание с защитой от коррозии



KF-IB BONUS

плавная регулировка по высоте от 600 до 900 мм
диаметр ножек – 25 мм
размер полотна – 380x1100 мм
материал чехла – хлопок
подкладка под чехол - ватин
электроудлинитель с розеткой – 1 метр
перфорированная основа рабочей поверхности из металлической сетки для свободного прохождения пара
силиконовые антискользящие вставки под утюг
электростатическое порошковое окрашивание с защитой от коррозии



KF-IB DINAMIK

плавная регулировка по высоте от 600 до 900 мм
диаметр ножек – 21 мм
размер полотна – 330x1100 мм
материал чехла – хлопок
подкладка под чехол – ватин
основа рабочей поверхности из металлического листа (моноблок)
силиконовые антискользящие вставки под утюг
электростатическое порошковое окрашивание с защитой от коррозии





KF-IB SILVER

плавная регулировка по высоте от 600 до 900 мм
 диаметр ножек – 20х35 мм
 размер полотна – 380х1200 мм
 материал чехла – хлопок
 подкладка под чехол – ватин
 электроудлинитель с розеткой – 1 метр
 полка для белья
 подставка под рукав
 перфорированная основа рабочей поверхности из металлической сетки для свободного прохождения пара
 силиконовые антискользящие вставки под утюг
 электростатическое порошковое окрашивание с защитой от коррозии



KF-IB SAMBA LUX

плавная регулировка по высоте от 600 до 900 мм
 диаметр ножек – 20х35 мм
 размер полотна – 360х1140 мм
 материал чехла – хлопок
 подкладка под чехол – ватин
 электроудлинитель с розеткой – 1 метр
 подставка под рукав
 основа рабочей поверхности из металлического листа (моноблок)
 силиконовые антискользящие вставки под утюг
 электростатическое порошковое окрашивание с защитой от коррозии



KF-IB AQUA

плавная регулировка по высоте от 600 до 900 мм
 диаметр ножек – 25 мм
 размер полотна – 380х1200 мм
 материал чехла – хлопок/полиэстер
 перфорированная основа рабочей поверхности из металлической сетки, для свободного прохождения пара
 силиконовые антискользящие вставки под утюг
 электростатическое порошковое окрашивание с защитой от коррозии





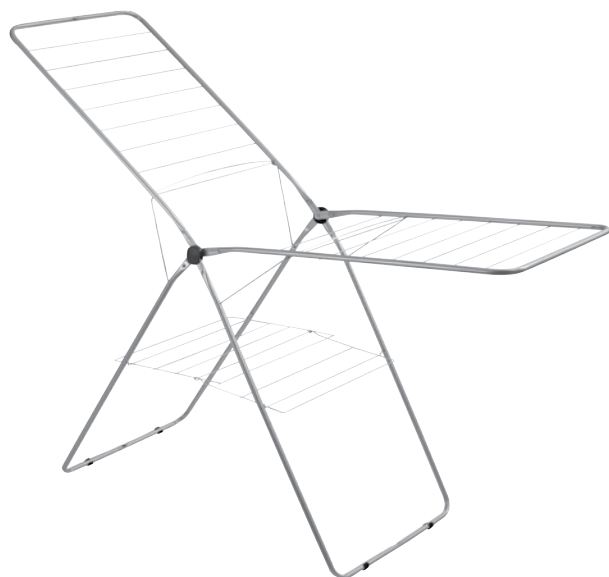
KF-IB CARINO

плавная регулировка по высоте от 600 мм до 900 мм
 диаметр ножек – 25 мм
 размер полотна – 380x1200 мм
 материал чехла – хлопок
 подкладка под чехол – ватин
 электроудлинитель с розеткой – 1,4 метра
 полка для белья
 подставка под рукав
 основа рабочей поверхности из металлического листа (моноблок)
 силиконовые антискользящие вставки под утюг
 электростатическое порошковое окрашивание с защитой от коррозии



KF-IB JUMBO

плавная регулировка по высоте от 600 мм до 900 мм
 диаметр ножек – 25 мм
 размер полотна – 420x1250 мм
 материал чехла – хлопок
 подкладка под чехол – ватин
 электроудлинитель с розеткой – 1,4 метра
 полка для белья
 подставка под рукав
 основа рабочей поверхности из металлического листа (моноблок)
 регулируемые ножки основания для дополнительной устойчивости
 силиконовые антискользящие вставки под утюг
 электростатическое порошковое окрашивание с защитой от коррозии



KF-CD JUNIOR

полезная длина сушки – 16 м
 металлический калиброванный прут – 2,8 мм
 диаметр ножек – 14 мм
 пластиковые заглушки и уголки
 электростатическое порошковое окрашивание с защитой от коррозии



KF-CD CAPRI

полезная длина сушки – 20 м
 металлический калиброванный прут – 3,2 мм
 диаметр ножек – 16 мм
 пластиковые заглушки и уголки
 электростатическое порошковое окрашивание с защитой от коррозии
 корзина для прищепок



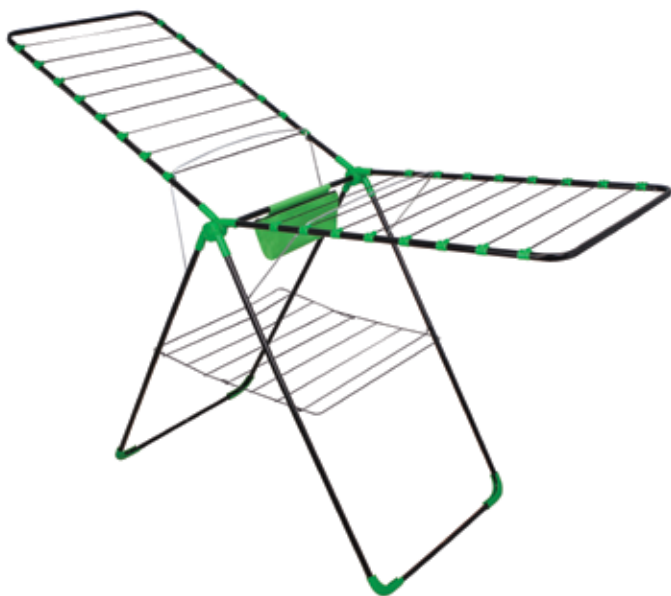
KF-CD CAPRI LUX

полезная длина сушки – 20 м
 металлический калиброванный прут – 3,2 мм
 диаметр ножек – 16 мм
 пластиковые заглушки и уголки
 электростатическое порошковое окрашивание с защитой от коррозии
 корзина для прищепок



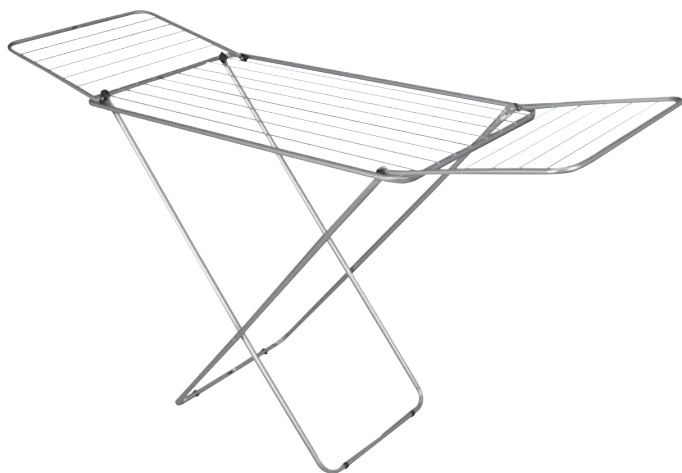
KF-CD HANDY

полезная длина сушки – 20 м
 металлический калиброванный прут – 3,8 мм
 диаметр ножек – 16 мм
 пластиковые заглушки и уголки
 электростатическое порошковое окрашивание с защитой от коррозии



KF-CD COSMOS

полезная длина сушки – 20 м
металлический калиброванный прут – 3 мм
диаметр ножек – 16 мм
пластиковые заглушки и уголки
электростатическое порошковое окрашивание



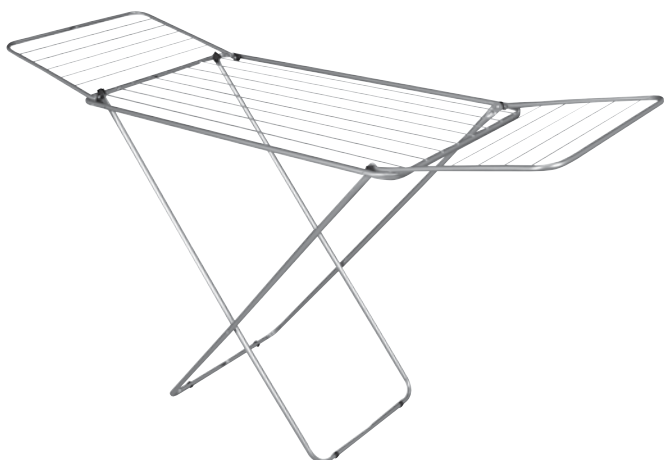
KF-CD STAR 18 M

полезная длина сушки – 18 м
металлический калиброванный прут – 2,8 мм
диаметр ножек – 16 мм
пластиковые заглушки и уголки
электростатическое порошковое окрашивание



KF-CD STAR 20 M

полезная длина сушки – 18 м
металлический калиброванный прут – 2,8 мм
диаметр ножек – 16 мм
пластиковые заглушки и уголки
электростатическое порошковое окрашивание



KF-CD FLEXY

полезная длина сушки – 18 м
 металлический калиброванный прут – 2,8 мм
 диаметр ножек – 16 мм
 пластиковые заглушки и уголки
 электростатическое порошковое окрашивание



KF-CD WINGS

полезная длина сушки – 18 м
 металлический калиброванный прут – 3,8 мм
 диаметр ножек – 16 мм
 диаметр основания – 14 мм
 пластиковые заглушки и уголки
 электростатическое порошковое окрашивание



KF-CD WINGS LUX

полезная длина сушки – 18 м
 металлический калиброванный прут – 3,8 мм
 диаметр ножек – 16 мм
 пластиковые заглушки и уголки
 электростатическое порошковое окрашивание

СЕРВИСНЫЕ ЦЕНТРЫ

АЛТАЙСКИЙ КРАЙ		
Барнаул	ООО «Альфасервис»	8 (3852) 60-13-49, 48-50-67, 48-50-94
АСТРАХАНСКАЯ ОБЛАСТЬ		
Астрахань	ИП Кузнецов А. Ф. («Астра-Сервис»)	8 (8512) 36-84-10, 36-83-37
Астрахань	ИП Харитонов А. В.	8 (8512) 54-91-91
Ахтубинск	ООО «Кочег»	8 (85141) 3-61-25
АРХАНГЕЛЬСКАЯ ОБЛАСТЬ		
Архангельск	МВП «Техно-торговый центр «Рембытехника»	8 (8182) 29-93-37, 29-42-47
БАШКИРИЯ (РЕСПУБЛИКА)		
Уфа	ООО СЦ «Пилигрим-сервис»	8 (3472) 77-12-62
Уфа	ООО «Бирюса сервис»	8 (3472) 36-57-07
Уфа	ООО «Сервисный центр Атлант»	8 (3472) 92-32-62
Уфа	ООО «Бирюсакомсервис»	8 (3472) 77-85-49
Уфа	ООО «СЦ Регион»	8 (3472) 51-79-79, 23-60-60
БЕЛГОРОДСКАЯ ОБЛАСТЬ		
Белгород	ИП Валиуллин Р.Р.	8 (904) 086-22-05
БРЯНСКАЯ ОБЛАСТЬ		
Брянск	ООО «Рембытехника»	8 (4832) 69-92-56, 8 (953) 299-59-01
ВОЛГОГРАДСКАЯ ОБЛАСТЬ		
Волгоград	ООО АС «Классика»	8 (8442) 27-07-70, 97-50-10
Волгоград	ООО СЦ «ТехСервис»	8 (8442) 98-16-47, 98-01-48
Волгоград	ООО «Технокласс»	8 (8442) 72-40-10, 72-53-33
Волгоград	ИП Спицын С.В.	8 (8442) 98-16-47, 98-01-48
Волгоград	ООО «Волгоград Газ Сервис»	8 (8442) 56-42-40, 56-42-42
Камышин	ООО СЦ «Альфа»	8 (84457) 9-00-75, 9-42-94
Суворовкино	ИП Карачичев А.Н.	8 (904) 404-14-55
ВОЛОГДСКАЯ ОБЛАСТЬ		
Вологда	ИП Остромская Н.Н. («Ремонт бытовой техники»)	8 (8172) 54-21-54, 70-03-45, 8 (921) 716-03-45
Череповец	ИП Остромская Н.Н. («Ремонт бытовой техники»)	8 (8202) 54-31-88
ВОРОНЕЖСКАЯ ОБЛАСТЬ		
Воронеж	ИП Михайлов (Инженер-сервис)	8 (4732) 25-71-72, 72-36-66, 63-04-14, 8 (920) 432-38-75
Воронеж	ООО «АКИ Стройгаз»	8 (4732) 774-999
Воронеж	ОАО ВТЦ «Орбита-сервис»	8 (4732) 52-05-44, 90-88-78, 77-66-25
Воронеж	АСЦ «Уран-Сервис» (ИП Бурдаев М.В.)	8 (473) 278-53-51, 278-40-49
Поворино	ИП Шкарин	8 (950) 771-11-64
Семилуки	ИП Хайленко С.А. (СЦ «Умка»)	8 (473) 230-00-45
ДАГЕСТАН (РЕСПУБЛИКА)		
Кизляр	СЦ «Терек» (ИП Абдурашидов З.А.)	8 (8239) 2-33-55
Махачкала	ИП Шамиллов И.Д. (АСЦ Техник-ISE)	8 (8722) 64-71-33, 8 (960) 407-77-61
Махачкала	ООО «АСЦ-Лидер»	8 (906) 481-52-27, 8 (989) 678-84-74
Махачкала	ООО «Сервис-Сити»	8 (8722) 60-48-77, 60-88-82
Махачкала	ООО «Саида-Сервис» (ИП Джабраилов Р.Р.)	8 (8722) 93-46-26, 64-19-54, 63-49-47, 8 (928) 989-56-34
ЗАБАЙКАЛЬСКИЙ КРАЙ		
Нерчинск	ИП Мороз Н.В.	8 (30242) 4-19-26, 4-16-68, 4-10-47
ИВАНОВСКАЯ ОБЛАСТЬ		
Иваново	ООО «Луч-Сервис»	8 (4932) 47-29-84, 47-29-85
КАЛУЖСКАЯ ОБЛАСТЬ		
Калуга	ООО «Электрон-Сервис»	8 (4842) 79-00-66, 55-50-70, 74-72-75
КАРАЧАЕВО-ЧЕРКЕСИЯ (РЕСПУБЛИКА)		
Усть-Джугута	ИП Эдиев А.Х.	8 (87875) 7-44-82
КРАСНОДАРСКИЙ КРАЙ		
Ейск	АСЦ «Техносервис» (ИП Насибуллин И.Х.)	8 (86132) 2-11-71
Лабинск	ООО «РемБытмаш»	8 (86162) 6-59-17
Кореновск	ИП Бондаренко А.В.	8 (988) 460-23-32
Кореновск	ИП Мелешихин Н.В.	8 (861) 424-62-24, 8 (918) 376-17-66, 8 (918) 120-44-14
Краснодар	ИП Новоженцев И.Ю.	8 (8612) 24-93-48
Краснодар	ООО «КОМЕТА»	8 (861) 231-26-72
Краснодар	ООО «Ларина-Сервис»	8 (861) 260-09-00, 8 (901) 10-33-197
Краснодар	ООО «Техсервис»	8 (861) 210-00-35, 210-00-36
Лабинск	ООО «Быггсервис»	8 (86169) 7-39-99, 7-24-96
Сочи	ООО «ДЭЛ»	8 (8622) 55-51-19
Стародеревянковская ст. (Каневский р-н)	ООО «Элит Сервис»	8 (86164) 65-4-95
КРАСНОЯРСКИЙ КРАЙ		
Красноярск	ИП Каширин В.В.	8 (391) 253-82-80, 232-37-78, 261-11-01
КИРОВСКАЯ ОБЛАСТЬ		
Киров	ООО «Экран-Сервис»	8 (8332) 56-25-95, 54-70-77, 54-21-56
КУРГАНСКАЯ ОБЛАСТЬ		
Курган	ИП Мухин А.Б.	8 (3522) 47-27-25
КУРСКАЯ ОБЛАСТЬ		
Курск	ООО «Искони»	8 (84712) 34-24-69, 34-14-39, 34-21-80
ЛИПЕЦКАЯ ОБЛАСТЬ		
Елец	ООО «Полюс»	8 (47467) 4-12-08, 4-33-17
Липецк	ООО «СЦ «Фолум»	8 (4742) 34-07-13
Липецк	ООО «Владон»	8 (800) 100-04-48, 8 (4742) 31-25-17
МАРИЙ ЭЛ (РЕСПУБЛИКА)		
Йошкар-Ола	ООО «Лед и пламень»	8 (8362) 64-80-09, 63-88-51
МОСКВА И МОСКОВСКАЯ ОБЛАСТЬ		
Путилково д. (Красногорский р-н)	ООО «Торговый Дом ОРИОН»	8 (495) 225-90-98
Москва	ООО «БылинаОрбитаСервис»	8 (499) 619-66-08, 619-66-09, 619-08-44
Москва	ООО «Оремтех»	8 (499) 126-33-08, 126-20-00
НОВГОРОДСКАЯ ОБЛАСТЬ		
Великий Новгород	ООО «ТК»	8 (8162) 61-12-00, 33-59-18, 33-20-03
НИЖЕГОРОДСКАЯ ОБЛАСТЬ		
Нижний Новгород	ООО «Бытовая автоматика-сервис»	8 (831) 461-88-48
Нижний Новгород	ООО «Чапка»	8 (831) 241-62-34, 241-25-24
НОВОСИБИРСКАЯ ОБЛАСТЬ		
Новосибирск	ИП Рыженкова Т.И.	8 (383) 219-57-06
Новосибирск	ООО «Кверти»	8 (383) 363-17-75
Новосибирск	ООО «Новосибирембытехника»	8 (383) 266-18-67, 266-39-52, 266-71-15, 266-25-61

ОРЛОВСКАЯ ОБЛАСТЬ		
Ливны	ООО «Эл-Сервис»	8 (48677) 2-10-07, 8 (903) 883-89-06
ОМСКАЯ ОБЛАСТЬ		
Омск	ИП Выдашненко Ю. Г.	8 (3812) 324-324, 36-74-01
Омск	ООО «Гарантийная мастерская»	8 (3812) 36-42-02
ОРЕНБУРГСКАЯ ОБЛАСТЬ		
Бугуруслан	ИП Покрuchина В.И.	8 (35352) 9-10-99, 3-23-98, 8 (922) 802-21-58
Бузулук	ИП Гальцов Ю.А.	8 (35342) 5-57-74, 8 (903) 365-26-45
Новоалександровка с. (Бузулукский р-н)	ИП Полов В.Н.	8 (35342) 70-335, 8 (906) 831-52-07
Оренбург	ИП Бабина Т.В.	8 (3532) 36-87-94
Оренбург	ООО «ТИКО-сервис»	8 (3532) 77-67-64
Орск	ООО «Гранд-Сервис»	8 (3537) 25-00-70, 35-79-93
ПЕНЗЕНСКАЯ ОБЛАСТЬ		
Пенза	ООО «Орбита-Сервис»	8 (8412) 34-56-49, 23-32-32, 94-04-45
ПЕРМСКИЙ КРАЙ		
Пермь	ИП Силаков С.А.	8 (3422) 18-25-53
Пермь	ООО «Мария-М»	8 (342) 263-11-16, 263-02-22, 265-15-37, 263-03-27
ПСКОВСКАЯ ОБЛАСТЬ		
Псков	ООО СЦ «САМ» (ИП Беляев А.В.)	8 (8112) 66-55-27
РОСТОВСКАЯ ОБЛАСТЬ		
Азов	ООО «Рембытехника»	8 (86342) 414-90, 536-90
Волгодонск	ООО «СВК ТехноТрейд»	8 (8639) 242-141, 240-295
Зерноград	ИП Поддубный Л.Ю.	8 (928) 179-38-10, 8 (903) 407-90-53, 8 (86359) 43-223
Каменск-Шахтинский	ООО «Диорит-Сервис»	8 (86365) 4-07-73
Морозовск	ООО «Строилектробыт»	8 (86384) 5-07-21, 5-35-82
Орловский п.	ООО «Комфорт»	8 (86375) 32-8-07, 8 (928) 606-16-54
Таганрог	ИП Раскошный А.А.	8 (8634) 377-700
Таганрог	ООО «СЦ Кристи»	8 (8634) 38-30-48
Таганрог	ООО «Вега»	8 (86346) 51-058
Цимлянск	ИП Толкачев И.В.	8 (836) 91-2-14-52, 2-75-21
Шахты	ИП Пуверевский	8 (8636) 223-000
Шахты	ИП Лисицкий С.В.	8 (8636) 23-73-97, 24-32-10
РЯЗАНСКАЯ ОБЛАСТЬ		
Рязань	ООО «Сервисный центр»	8 (4912) 21-07-34
САМАРСКАЯ ОБЛАСТЬ		
Похвистнево	ООО «Гамма»	8 (84656) 25-834, 26-666
Самара	ООО «Стандарт»	8 (846) 972-37-71
Самара	ООО «Регион-С-Климат»	8 (846) 951-93-67
Самара	ООО ТТЦ «Солитон»	8 (846) 955-12-60, 276-99-79, 276-99-29
Самара	ООО «Элевс-Ф»	8 (846) 270-39-12
Самара	ООО «Фирма «Сервис-Центр» САНКТ-ПЕТЕРБУРГ	8 (846) 263-74-74
Санкт-Петербург	ООО «Евросервис XXI»	8 (812) 362-82-38, 600-11-97
САРАТОВСКАЯ ОБЛАСТЬ		
Балаково	ИП Барышников Е.В.	8 (8453) 44-75-31, 44-10-15
Саратов	ООО «Техноальянс»	8 (8452) 911-080, 483-617
Саратов	ООО «СЦ Реванс»	8 (8452) 73-55-66, 73-56-01
Саратов	ИП Колесников А.В.	8 (8452) 40-82-53, 32-22-19, 56-82-54
СВЕРДЛОВСКАЯ ОБЛАСТЬ		
Екатеринбург	ООО «Эльма» (СЦ Рем-Холод-Сервис)	8 (343) 346-79-69
Екатеринбург	ИП Мизякин В.Ю.	8 (343) 324-23-65, 219-25-22
СМОЛЕНСКАЯ ОБЛАСТЬ		
Смоленск	ООО «ИП ГЛАИС»	8 (4812) 59-92-12
СТАВРОПОЛЬСКИЙ КРАЙ		
Есентуки	ООО ТТЦ «Стилон»	8 (87934) 4-15-55, 8 (92) 325-55-44
Исатлово	ПБЮЛ Фирсов	8 (950) 411-51-37
Михайловск	ООО «Айюва-Сервис»	8 (86553) 59-379
Пятигорск	ИП Степка А.В.	8 (8793) 39-59-78, 8 (905) 418-64-84
Пятигорск	ИП Крылов А.Ф.	8 (8793) 382-788
Пятигорск	ИП Машко А.Е.	8 (8793) 318-416, 8 (928) 225-95-85
Ставрополь	ООО «Техно-Сервис»	8 (8652) 39-08-08, 39-29-29, 39-30-30, 335-775
ТАМБОВСКАЯ ОБЛАСТЬ		
Тамбов	ООО «АлМа»	8 (4752) 78-01-16, 78-00-25
ТАТАРСТАН (РЕСПУБЛИКА)		
Альметьевск	ИП Валиуллин М.Р.	8 (8553) 32-22-11, 37-17-89
Казань	ООО «Саулик»	8 (843) 266-70-70, 521-37-50, 521-37-42
Казань	ООО «Городской сервисный центр «АТремонтитруем все»	8 (843) 555-49-32, 555-49-92
Набережные Челны	ООО «Комплексные Системы Плюс»	8 (8552) 59-23-58
ТВЕРСКАЯ ОБЛАСТЬ		
Тверь	ООО «Юнкс сервис»	8 (4822) 552-304, 559-239
ТОМСКАЯ ОБЛАСТЬ		
Томск	ООО «ГлавытСервис»	8 (3822) 26-68-65, 26-64-62
ТЮМЕНСКАЯ ОБЛАСТЬ		
Тюмень	ООО СЦ «Ваш Дом» (ИП Серебренникова Я.С.)	8 (3452) 99-49-09, 47-35-69
УЛЬЯНОВСКАЯ ОБЛАСТЬ		
Димитровград	АСЦ «ЭлкКом Сервис» (ИП Соловьев Н.Ф.)	8 (84235) 2-86-59
Ульяновск	ООО «Сервисный центр»	8 (963) 129-80-20
Ульяновск	ООО «Новый мир-сервис»	8 (8422) 32-44-99, 32-16-55, 72-45-22
ХАКАСИЯ (РЕСПУБЛИКА)		
Абакан	ИП Козлов А.В.	8 (3902) 35-97-03, 8 (963) 201-53-12
ЧЕЛЯБИНСКАЯ ОБЛАСТЬ		
Магнитогорск	ООО «Электрон-Холод»	8 (3519) 35-24-74, 42-22-16
Челябинск	ООО ТТЦ «Рембытехника»	8 (351) 239-39-13
ЧЕЧНЯ (РЕСПУБЛИКА)		
Гудермес	ИП Решидов А.М.	8 (928) 016-34-91
ЧУВАШИЯ (РЕСПУБЛИКА)		
Канаш	ИП Дмитриев Ю.С.	8 (8353) 34-16-19, 8 (927) 864-39-55
Чебоксары	ИП Николаев С.Н.	8 (8352) 38-63-92, 46-09-39
ЯРОСЛАВСКАЯ ОБЛАСТЬ		
Ярославль	ООО «Рембытехника»	8 (4852) 72-24-40, 75-11-11

Архангельск (8182)63-90-72
Астана (7172)727-132
Астрахань (8512)99-46-04
Барнаул (3852)73-04-60
Белгород (4722)40-23-64
Брянск (4832)59-03-52
Владивосток (423)249-28-31
Волгоград (844)278-03-48
Вологда (8172)26-41-59
Воронеж (473)204-51-73
Екатеринбург (343)384-55-89
Иваново (4932)77-34-06

Ижевск (3412)26-03-58
Иркутск (395)279-98-46
Казань (843)206-01-48
Калининград (4012)72-03-81
Калуга (4842)92-23-67
Кемерово (3842)65-04-62
Киров (8332)68-02-04
Краснодар (861)203-40-90
Красноярск (391)204-63-61
Курск (4712)77-13-04
Липецк (4742)52-20-81

Киргизия (996)312-96-26-47

Магнитогорск (3519)55-03-13
Москва (495)268-04-70
Мурманск (8152)59-64-93
Набережные Челны (8552)20-53-41
Нижний Новгород (831)429-08-12
Новокузнецк (3843)20-46-81
Новосибирск (383)227-86-73
Омск (3812)21-46-40
Орел (4862)44-53-42
Оренбург (3532)37-68-04
Пенза (8412)22-31-16

Россия (495)268-04-70

Пермь (342)205-81-47
Ростов-на-Дону (863)308-18-15
Рязань (4912)46-61-64
Самара (846)206-03-16
Санкт-Петербург (812)309-46-40
Саратов (845)249-38-78
Севастополь (8692)22-31-93
Симферополь (3652)67-13-56
Смоленск (4812)29-41-54
Сочи (862)225-72-31
Ставрополь (8652)20-65-13

Казахстан (772)734-952-31

Сургут (3462)77-98-35
Тверь (4822)63-31-35
Томск (3822)98-41-53
Тула (4872)74-02-29
Тюмень (3452)66-21-18
Ульяновск (8422)24-23-59
Уфа (347)229-48-12
Хабаровск (4212)92-98-04
Челябинск (351)202-03-61
Череповец (8202)49-02-64
Ярославль (4852)69-52-93

<https://kraft.nt-rt.ru/> || kft@nt-rt.ru